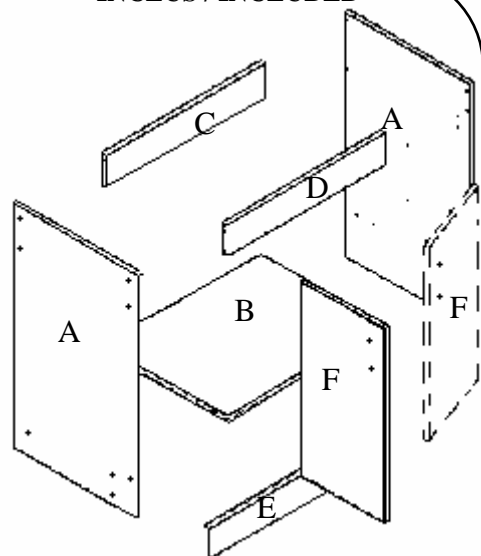
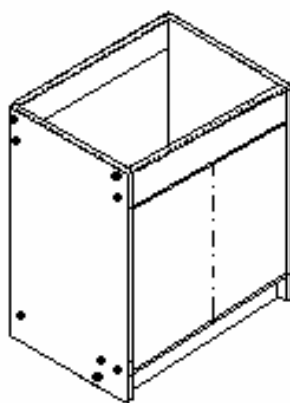


INCLUS / INCLUDED



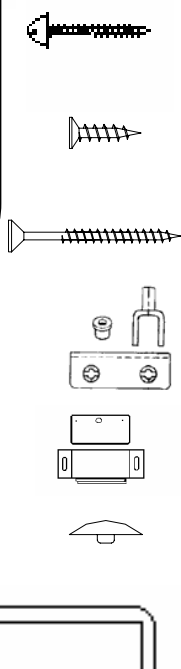
A- panneaux de côté / side panels.
 B- fond / bottom
 C- traverse arrière/ back cross panel
 D- traverse avant / front cross panel
 E- coup de pied / kick step
 F- portes / doors



Instructions d'assemblage Assembly instructions

R1917-1-2 / R2417-2 / R3017-2 / R3617-2

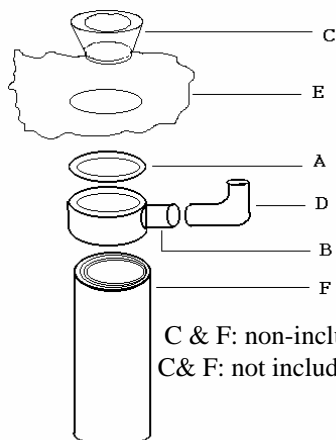
CODE	ITEMS	DESCRIPTION	CAISSON / CABINET	
			1 porte	2 portes
a		Vis 1 1/8" 1 1/8" Screw	2	4
b		Vis 5/8" 5/8" Screw	7	12
c		Vis 1 3/4" auto-fraiseuse#6 1 3/4" self-screw #6	16	16
d		Kit Penture pivot Pivot hinge kit	1	2
e		Plaque magnétique Magnetic plate	1	2
f		Cache vis Screw cap	16	16
g		Poigné blanche White Handle	1	2
h		Kit "overflow" Overflow Kit	1	1



Tel qu'illustré ci-dessous
 As illustrated below

Assemblage facile et rapide / quick and easy assembly

ENSEMBLE OVERFLOW KIT



C & F: non-inclus
 C & F: not included

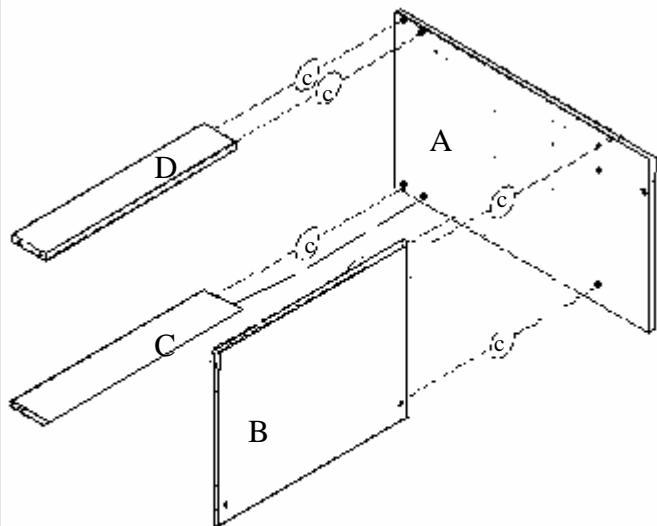
Par en dessous de la cuvette (E), placer la rondelle de caoutchouc (A) dans la pièce de plastique blanche (B), appuyer dans l'ouverture du lavabo. Prendre la pièce (C) « noter que celle-ci n'est pas fournie avec l'ensemble », placer par dessus le raccord de vidage (sans oublier le mastic) et serrer en dessous de la pièce (B) avec le contre-écrou (F), assurer vous d'insérer d'abord la rondelle de caoutchouc, suivi de celle de fibre. Ensuite, raccorder le tube (D) à la pièce (B).

From under the sink (E), use rubber gasket (A) into white plastic part (B). Insert the opening of sink part (C) « not included », place the bowl part (B), ensure to use putty, and tighten nut (F) from under (insert first rubber gasket followed by fiber washer). Connect tube (D) to (B).

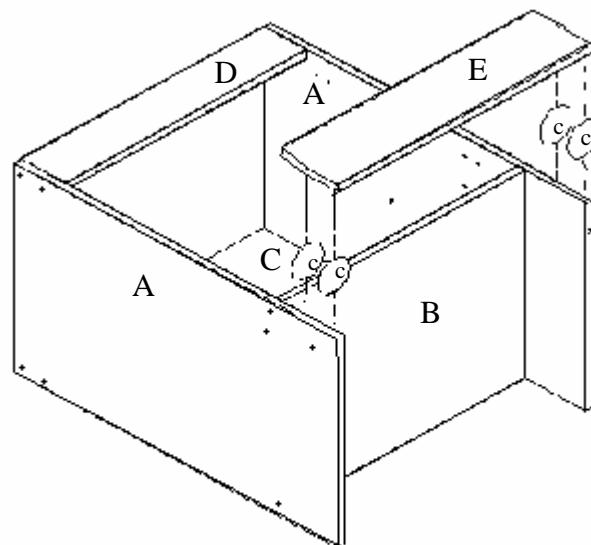
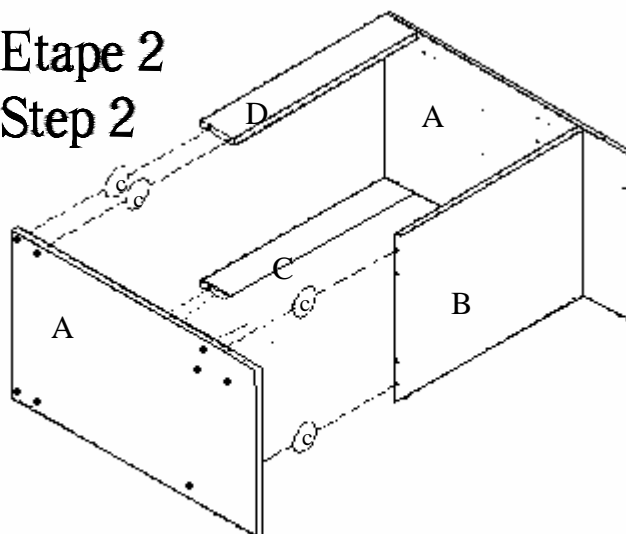
Etape 1 Step 1

Placer un panneau de côté (A) sur une surface plane, fixer les panneaux (B), (C), et (D) à celui-ci à l'aide des vis 1 3/4" (c).

Place side panel (A) on a flat surface, then fix panels (B), (C), and (D) using 1 3/4" screws (c).



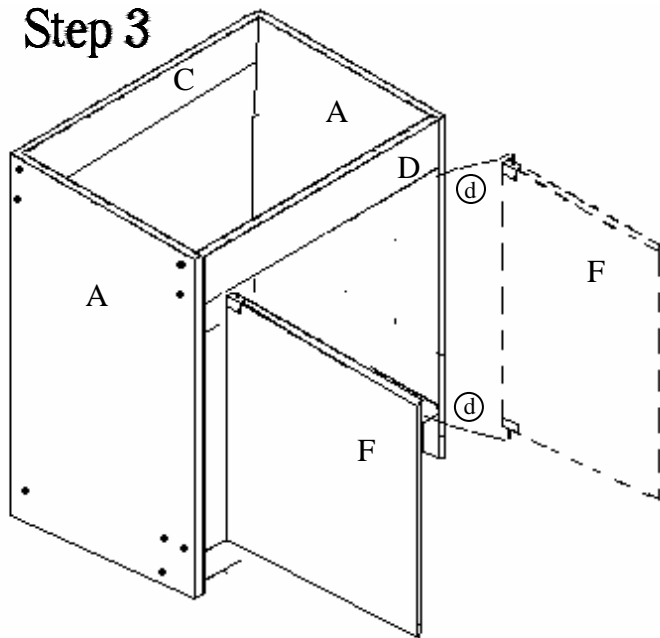
Etape 2 Step 2



Placer l'autre côté (A) de façon à ce que les trous pré-perçés soit enlignés et fixer-le à l'aide des vis 1 3/4" fournies. Assurez-vous que le caisson est d'équerre. Fixer le coup de pied (F) au panneaux de côté (A) à l'aide des vis 1 3/4" fournies.

Place the other side panel (A) so that the pre-drilled holes are aligned together. Make sure that the cabinet is square. Fix kickstep (F) to side panels (A) using 1 3/4" screws.

Etape 3 Step 3



Fixer les portes (G) tel qu'illustré au verso.

Fix door(s) (G) as illustrated on back..