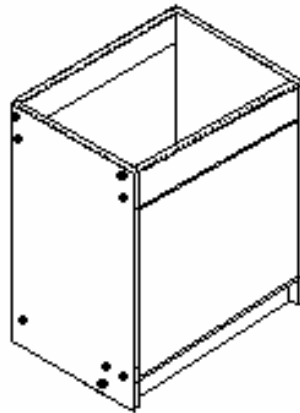
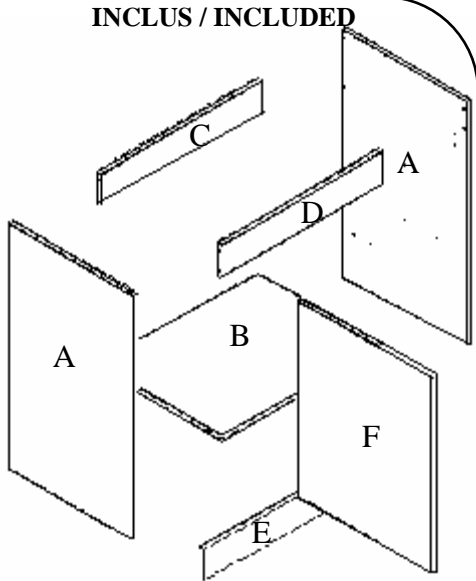


INCLUS / INCLUDED

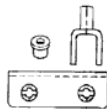
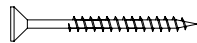
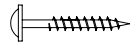


Instructions d'assemblage  
Assembly instructions

R1917 -1 porte



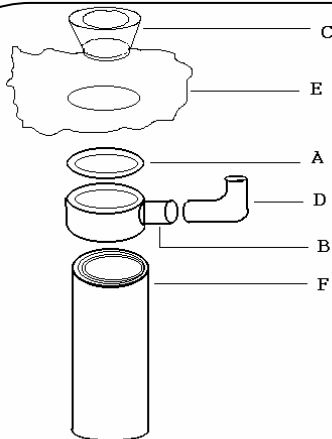
- A- panneaux de côté / side panels.
- B- fond / bottom
- C- traverse arrière/ back cross panel
- D- traverse avant / front cross panel
- E- coup de pied / kick step
- F- portes / doors



CODE	ITEMS	DESCRIPTION	CAISSON / CABINET
			R1917-1
a		Vis 1 1/8" 1 1/8" Screw	2
b		Vis 5/8" 5/8" Screw	7
c		Vis 1 3/4" auto-fraiseuse#6 1 3/4" self-screw #6	16
d		Penture et plaque Hinge set	2
e		Aimant	1
f		Cache vis Screw cap	16
g		Poigné blanche White Handle	1

Assemblage facile et rapide / quick and easy assembly

**ENSEMBLE OVERFLOW KIT**



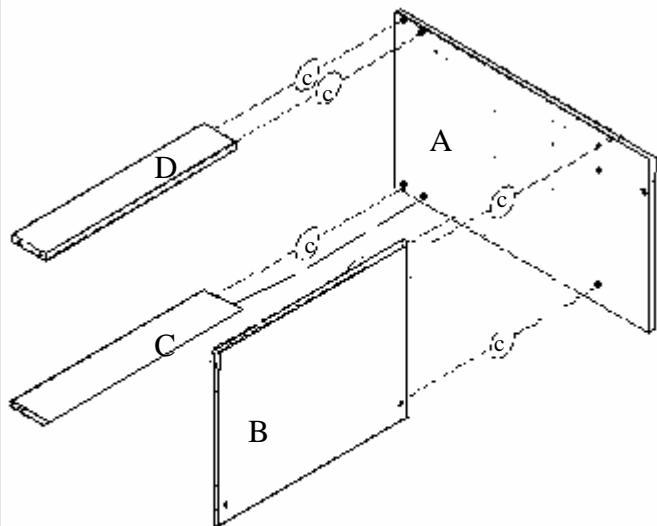
Par en dessous de la cuvette (E), placer la rondelle de caoutchouc (A) dans la pièce de plastique blanche (B), appuyer dans l'ouverture du lavabo. Prendre la pièce (C) « noter que celle-ci n'est pas fournie avec l'ensemble », placer par dessus le raccord de vidage (sans oublier le mastic) et serrer en dessous de la pièce (B) avec le contre-écrou (F), assurez vous d'insérer d'abord la rondelle de caoutchouc, suivi de celle de fibre. Ensuite, raccorder le tube (D) à la pièce (B).

From under the sink (E), use rubber gasket (A) into white plastic part (B). Insert the opening of sink part (C) « not included », place the bowl part (B), ensure to use putty, and tighten nut (F) from under (insert first rubber gasket followed by fiber washer). Connect tube (D) to (B).

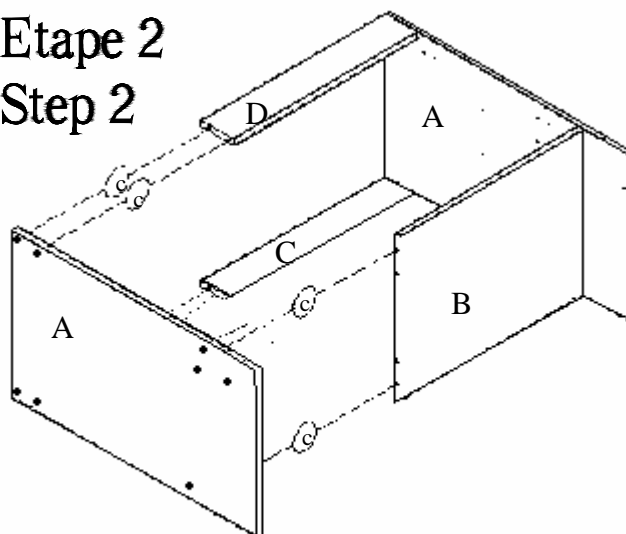
## Etape 1 Step 1

Placer un panneau de côté (A) sur une surface plane, fixer les panneaux (B), (C), et (D) à celui-ci à l'aide des vis 1 3/4" (c).

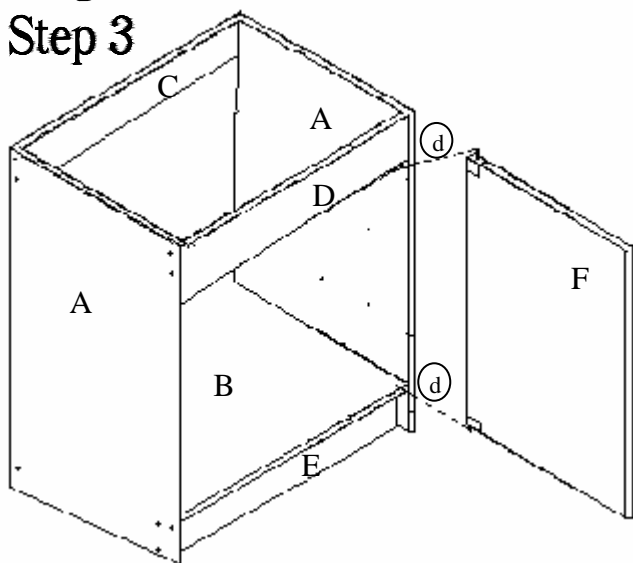
Place side panel (A) on a flat surface, then fix panels (B), (C), and (D) using 1 3/4" screws (c).



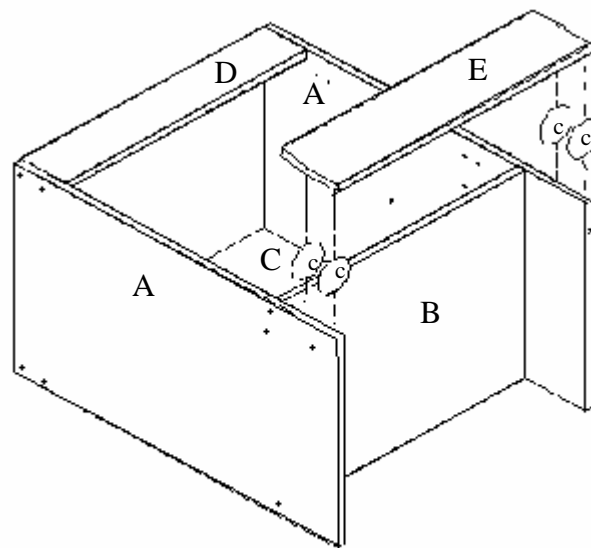
## Etape 2 Step 2



## Etape 3 Step 3



Fixer les portes (F) .  
Fix door(s) (F).



Insérer la porte à l'avance tel qu'illustré à l'étape 3. Placer l'autre côté (A) de façon à ce que les trous pré-perçés soit en lignés et fixer-le à l'aide des vis 1 3/4" fournies. Assurez-vous que le caisson est d'équerre. Fixer le coup de pied (E) au panneaux de côté (A) à l'aide des vis 1 3/4" fournies.

Insert door in advance as illustrated in step 3. Place the other side panel (A) so that the pre-drilled holes are aligned together. Make sure that the cabinet is square. Fix kickstep (E) to side panels (A) using 1 3/4" screws.