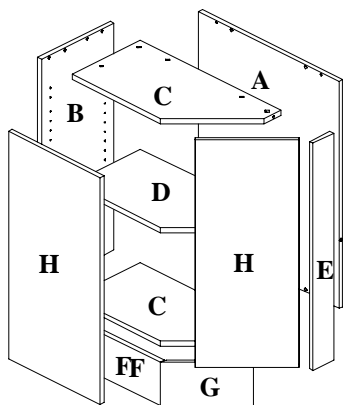
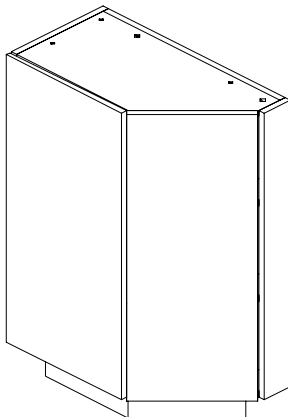


INCLUS / INCLUDED



- A- Panneau de côté / Side panel
- B- Dos / Back panel
- C- Dessus & Dessous / Top & Bottom
- D- Tablette / Shelve
- E- Façade / Front panel
- F- Coup de pied de côté / SideKick step
- G- Coup de pied avant / Front kick step
- H- Portes / Doors
- I- Sac de quincaillerie / Hardware bag

REVERSIBLE



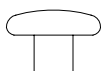
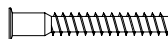
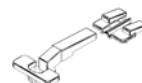
**Instructions d'assemblage
Assembly instructions**

2 portes / 2 doors:

RVA-12

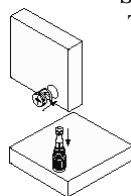
QUINCAILLERIE / HARDWARE

CODE	ITEMS	DESCRIPTION	CAISSON / CABINET
			RVA-12
bb		Ferrure d'assemblage Cam lock	14
cc		Goujon de bois Wooden dowel	{8}
dd		Support à tablette Shelf support	3
ee		Penture 45° et plaque 45° Hinge set	2
ff		Caoutchouc d'espacement Self-adhesive bumper	4
gg		Penture ordinaire et plaque Standard hinge set	2
hh		Pozidrivs	4
nn		Poignée Handle	2
jj		Vis 8-32 pour poignée 8-32 screw for handle	2

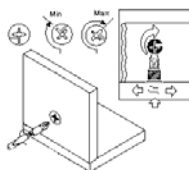
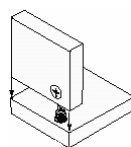


Assemblage facile et rapide / quick and easy assembly

1

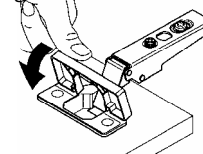


Serrer ferrure d'assemblage
Tighten cam to lock dowel



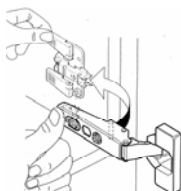
2

Penture et Porte
Hinge and Door

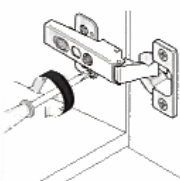


Penture et Plaque
Hinge and Backer
août 07

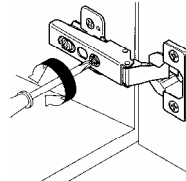
3



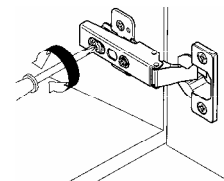
En hauteur / Height



En largeur / Width



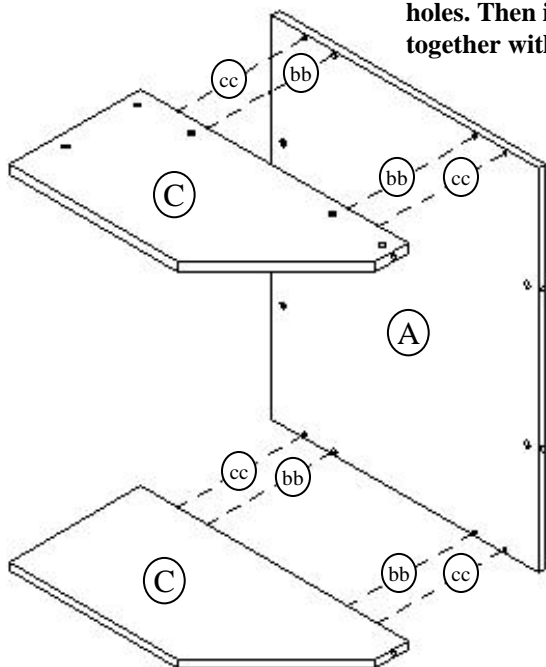
En profondeur / Depth



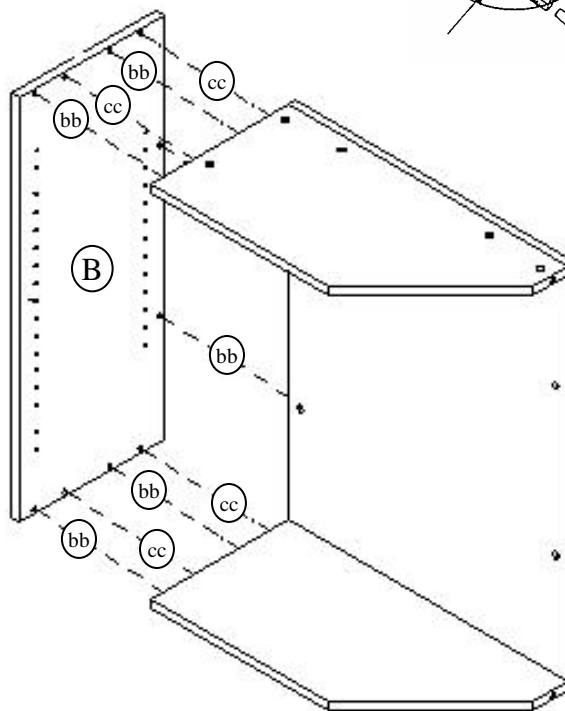
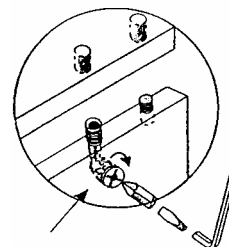
AJUSTEMENT / ADJUSTEMENT

Etape 1 Step 1

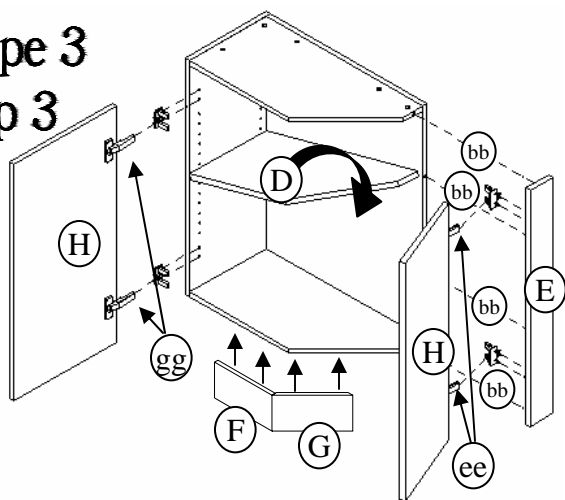
Placez le panneau de côté (A) sur une surface plane, insérez les ferrures d'assemblage (bb) dans les trous pré-percés, assemblez les panneaux (C) au panneau (A) en insérant les goujons (cc) dans les trous pré-percés. Serrez-les ensembles avec les ferrures d'assemblage (bb) tel qu'illustré.
Place side panel (A) on a flat surface, insert the CAM locks (bb) in the pre-dilled holes. Then insert panels (C) into dowel (cc) holes. Attach and solidify them together with the camlocks (bb) as illustrated.



Etape 2 Step 2



Etape 3 Step 3



Assemblez le panneau (E) de façon à ce que les ferrures d'assemblages (bb) entrent dans les trous pré-percés à cet effet. Visser les coup de pieds (F) & (G) au fond (C) par l'intérieur avec les pozidrives (hh), selon le côté choisi. Installez les supports de tablette (dd), pour ensuite y insérer les tablettes (D). Fixez les portes tel qu'illustré au verso. Collez les caoutchoucs d'espacement (ff) sur les 2 coins intérieurs des portes.

Assemble the front panel (E) so that the cam locks (bb) fit into the pre-drilled holes. Screw kick step (F) & (G) to the bottom panel by the inside using pozidrives (hh), according to the chosen side. Install shelves supports (dd), then insert shelves (D). Attach doors as illustrated on back. Apply 2 self-adhesive bumpers (ff) on the inner corners of each doors.

Installez le dos (B) de façon à ce que les ferrures d'assemblage (bb) et les goujons de bois (cc) entrent dans les trous pré-percés à cet effet. Assurez-vous que le panneau (B) est d'équerre avec le panneau (A).

Install the back panel (B) so that the cam locks (bb) and the wooden dowels (cc) fit into the pre-drilled holes. Make sure panel (B) is square with panel (A).

