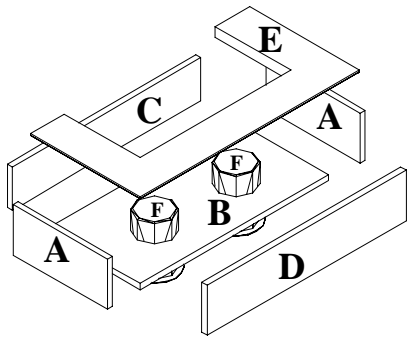
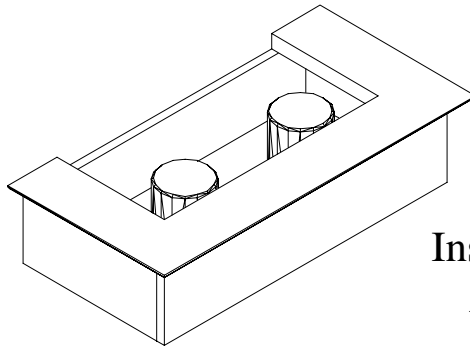


INCLUS / INCLUDED



- A- Panneaux de cotés / Side panels
- B- Fond / Bottom
- C- Dos / Back panel
- D- Facade / Front panel
- E- Moulure de tête / Crown molding
- F- Encastrés et plaques / Spots and plates
- G- Sac de quincaillerie / Hardware bag

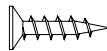
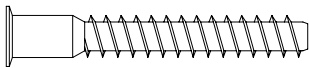
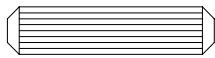
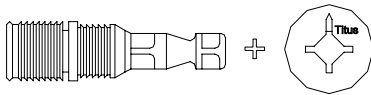
Collection Renaissance



Instructions d'assemblage
 Assembly instructions
 RTL24, RTL30 & RTL36

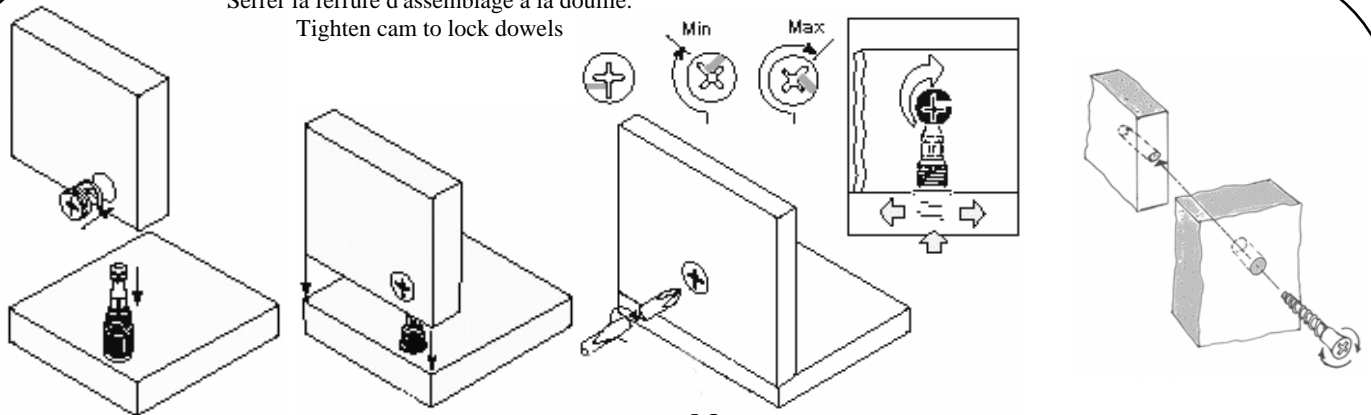
QUINCAILLERIE / HARDWARE

CODE	ITEMS	DESCRIPTION	CAISSON / CABINET
			RTL24, RTL30 & RTL36
bb	10	Ferrure d'assemblage Cam lock	10
cc	{5}	Goujons de bois Wooden dowel	{5}
dd	4	Pozidrivs	4
aa	4	Vis 5/8" quadrex quad 5/8" screw	4



Assemblage facile et rapide / quick and easy assembly

Serrer la ferrure d'assemblage à la douille.
 Tighten cam to lock dowels

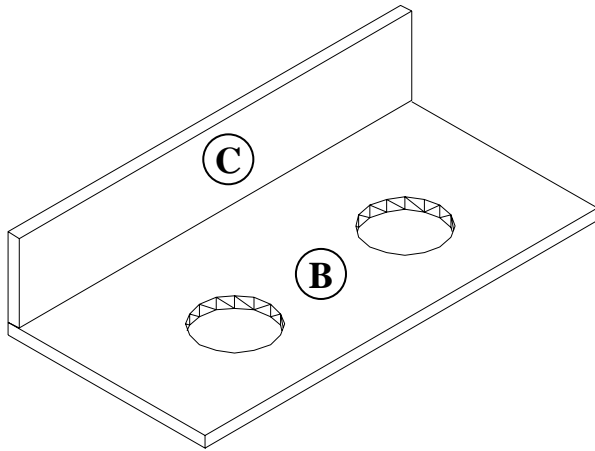


oct. 03

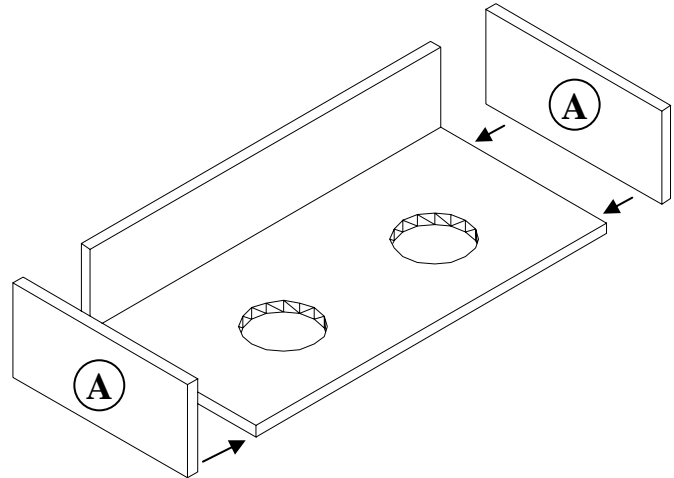
Etape 1 Step 1

Placer le panneau (B) sur une surface plane, assembler le panneau (C) avec les ferrures d'assemblage (bb) dans les trous pré percés et serrer-les ensembles tel qu'illustré au verso.

Place panel (B) on a flat surface, assemble panel (C) with CAM locks (bb) in pre-drilled holes and tighten them together like the illustration on back.



Etape 2 Step 2



Fixer les côtés (A) aux panneaux (B) et (C) à l'aide des ferrures d'assemblage (bb) fournies.

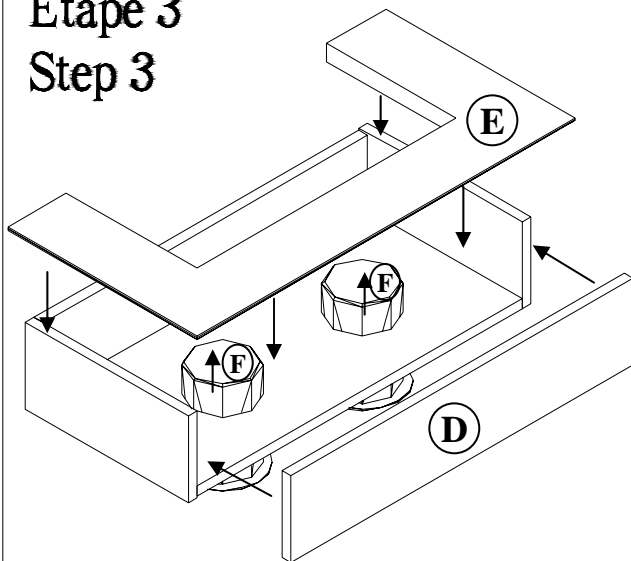
Fix the side panels (A) to (B) and (C) with camlock (bb) provided.

ATTENTION

Demander un électricien pour le branchement finale.

Ask an electrician for final connection.

Etape 3 Step 3



Fixer la façade (D) aux panneaux (A), (B) et (C) à l'aide des ferrures d'assemblage (bb). Installer les encastrés (F) dans les trous du fond (B) à l'aide des plaques et des vis (aa). Visser la moulure de tête (E) avec les pozidrives (dd).

Assemble the face panel (D) to panels (A), (B) and (C) using camlocks (bb). Install spot (F) into the holes of the bottom (B) with the help of the plates and the screws (aa). Screw the crown molding (E) using pozidrives (dd).

