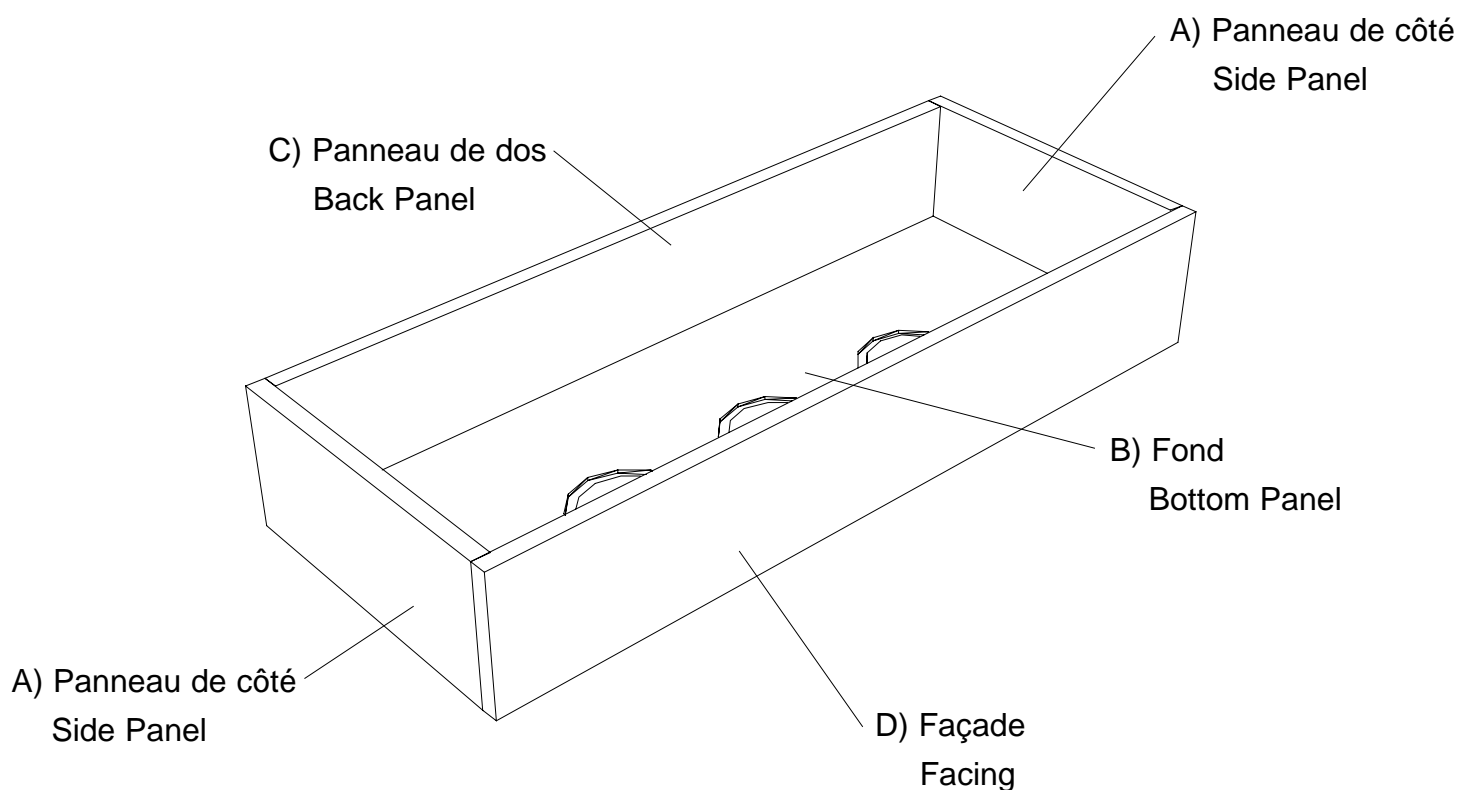
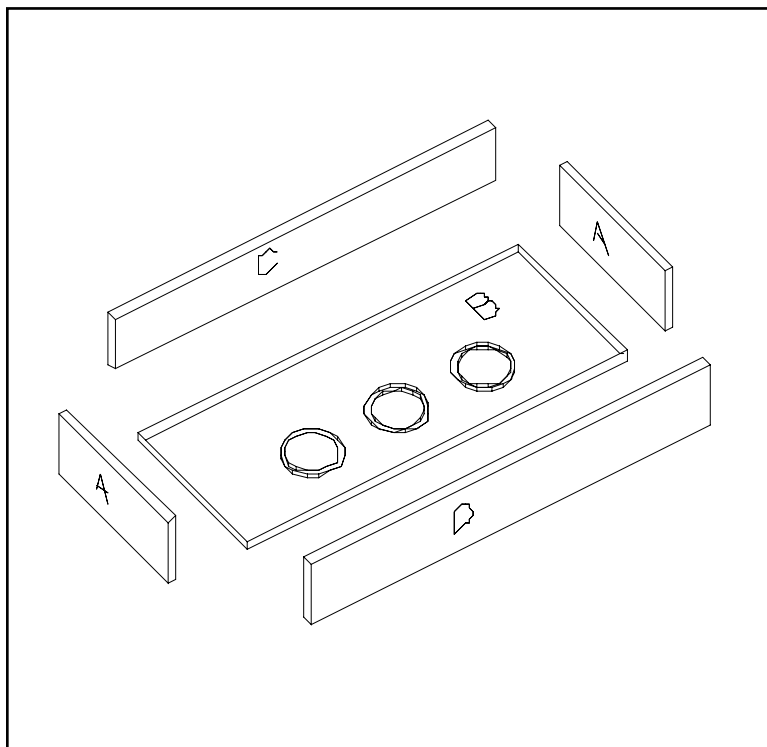


Tête-lumière (TL24 - TL30 - TL36) Lighting top





Tête-lumière (TL24 - TL30 - TL36) Lighting top



COMPOSANTES / PIECES

A	Panneau de côté	2	Side panel	A
B	Fond	1	Bottom panel	B
C	Panneau de dos	1	Back Panel	C
D	Façade	1	Facing	D
E	Sac de quincaillerie	1	Hardware bag	E

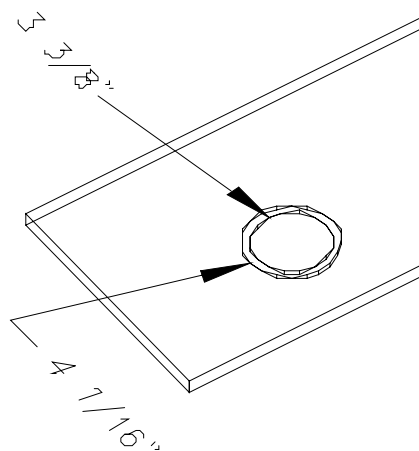
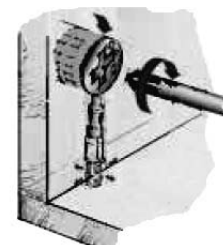
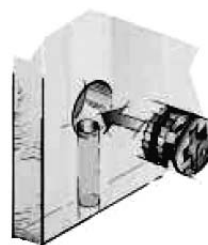
QUINCAILLERIE / HARDWARE

	bb	Ferrures d'assemblage (TL24 - TL30)	10	Cam-locks (TL24 - TL30)	bb
	bb	Ferrures d'assemblage (TL36)	11	Cam-locks (TL36)	bb
	cc	Goujons de bois (Installés)	5	Wooden dowels (Installed)	cc

Tête-lumière (TL24 - TL30 - TL36) Lighting top

Pour serrer les ferrures d'assemblage, tourner le baril de 180° avec un tournevis phillips ou plat, tel qu'illustré.

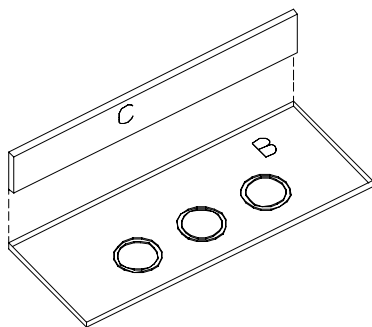
To tighten the cam-locks, turn the barrel 180° with a phillips or flat screwdriver as shown.



Choisir la quantité d'encasté ainsi que leur disposition et percer les ouvertures avant l'assemblage. Percer un trou au centre de $\pm 1/2$ " de diamètre. Couper à l'aide d'une scie sauteuse. Suivre l'intérieur de la rainure pour un trou de $3 \frac{3}{8}$ " et l'extérieur de la rainure pour un trou de $4 \frac{1}{16}$ " selon l'encasté choisi.

Choose quantity and positioning of recessed light(s) and drill hole(s) before assembly. Drill a hole in the center of about $\pm 1/2$ " diameter. Cut the hole with a jigsaw following the inside of the groove to have a hole of $3 \frac{3}{8}$ " or follow with the jigsaw the outside of the groove for a hole of $4 \frac{1}{16}$ " depending on the type of recessed lights you have chosen.

Étape 1 / Step 1



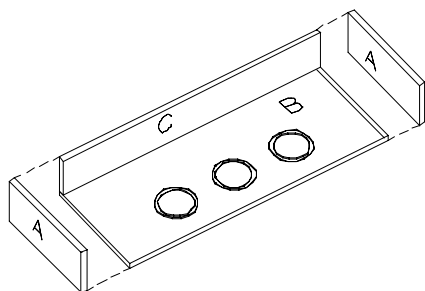
Placer le panneau (B) sur une surface plane, insérer le panneau (C) dans les trous et fixer-les ensembles tel qu'illustré au verso.

Place panel (B) on a flat surface, insert panel (C) into holes, fix them all together like the illustration on back.

Tête-lumière (TL24 - TL30 - TL36) Lighting top

Étape 2 / Step 2

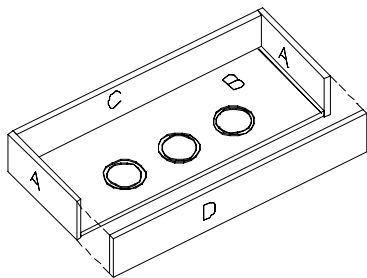
Fixer les côtés (A) aux panneaux (B) et (C) à l'aide des ferrures d'assemblage (bb).



Fix the side panels (A) to (B) and (C) with cam lock (bb).

Étape 3 / Step 3

Fixer la façade (D) aux panneaux (A), (B) et (C) à l'aide des ferrures d'assemblage (bb).



Fix the face panel (D) to panels (A), (B) and (C) using cam locks (bb).