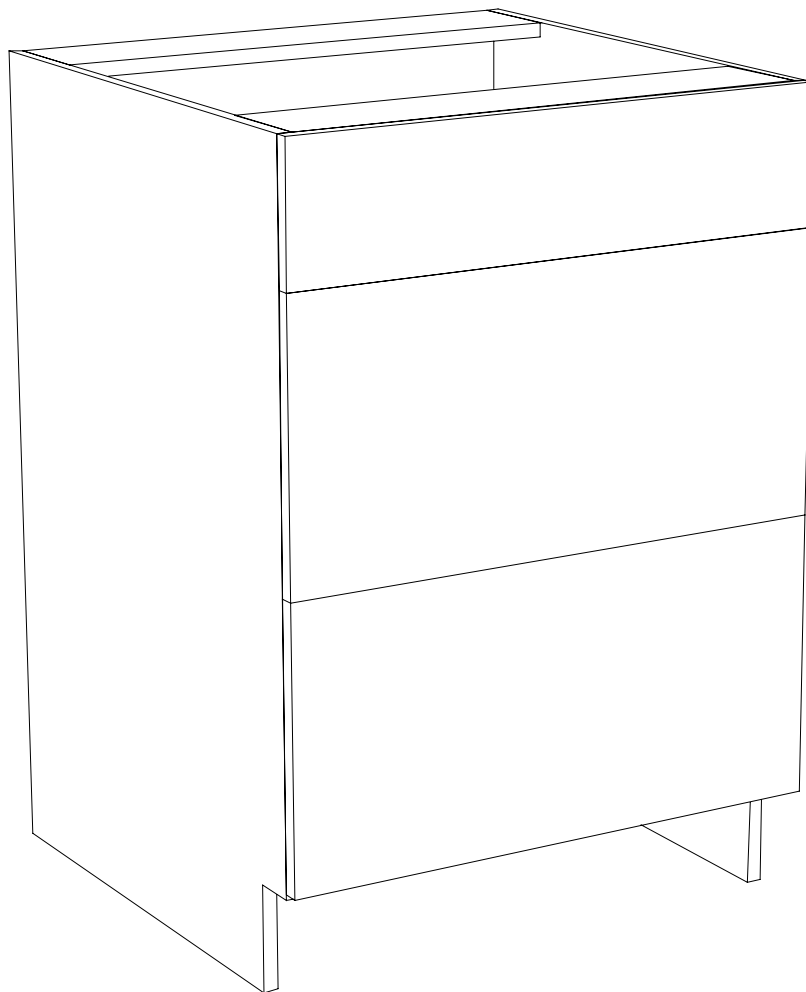


Modification Tiroir (TIR12 - TIR15 - TIR18 - TIR30 - TIR24-3 @ TIR36-3) Drawer Modification



Modèle / Model TIR12

1x Façade 1206
1x 1206 Facing

Modèle / Model TIR15

1x Façade 1506
1x 1506 Facing

Modèle / Model TIR18

1x Façade 1806
1x 1806 Facing

Modèle / Model TIR24-3

1x Façade 2406
2x Façades 2412
1x 1206 Facing
2x 2412 Facings

Modèle / Model TIR27-3

1x Façade 2706
2x Façades 2712
1x 2706 Facing
2x 2712 Facings

Modèle / Model TIR30-3

1x Façade 3006
2x Façades 3012
1x 3006 Facing
2x 3012 Facings

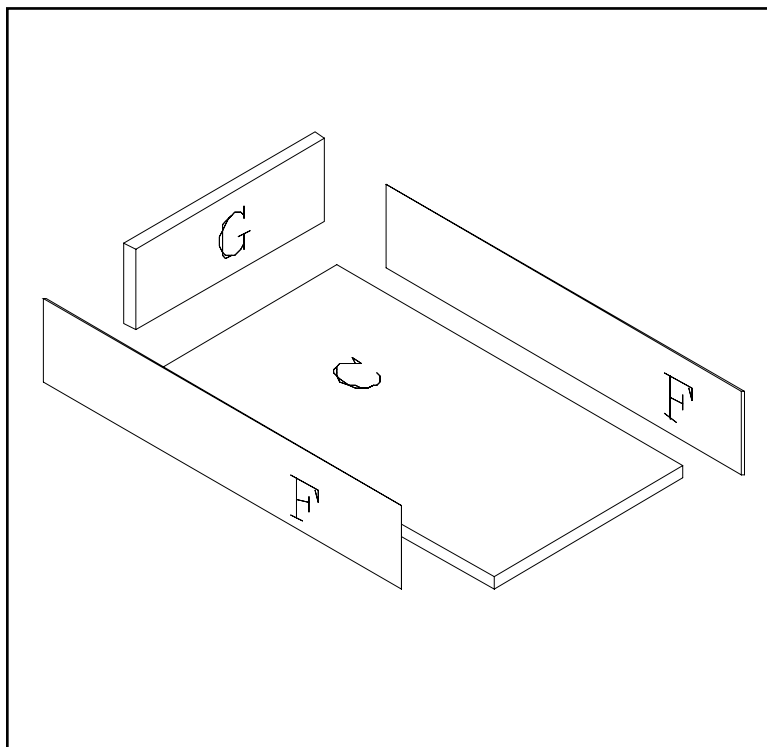
Modèle / Model TIR33-3

1x Façade 3306
2x Façades 3312
1x 3306 Facing
2x 3312 Facings

Modèle / Model TIR36-3

1x Façade 3606
2x Façades 3612
1x 3606 Facing
2x 3612 Facings

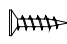

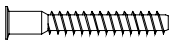

Modification Tiroir (TIR12 - TIR15 - TIR18 - TIR30 - TIR24-3 @ TIR36-3) Drawer Modification



COMPOSANTES / PIECES

C	Fond de tiroir (TIR12 @ TIR18)	1	Drawer bottom	C
F	Côtés de tiroir (TIR12 @ TIR18)	2	Drawer sides	F
G	Dos de tiroir (TIR12 @ TIR18)	1	Drawer backs	G
J	Sac de quincaillerie	1	Hardware bag	J
C	Fonds de tiroirs (TIR24-3 @ TIR36-3)	3	Drawer bottoms	C
F	Dos de tiroirs (TIR24-3 @ TIR36-3)	3	Drawer sides	F
G	Côtés de tiroirs (TIR24-3 @ TIR36-3)	6	Drawer backs	G
J	Sac de quincaillerie	1	Hardware bag	J

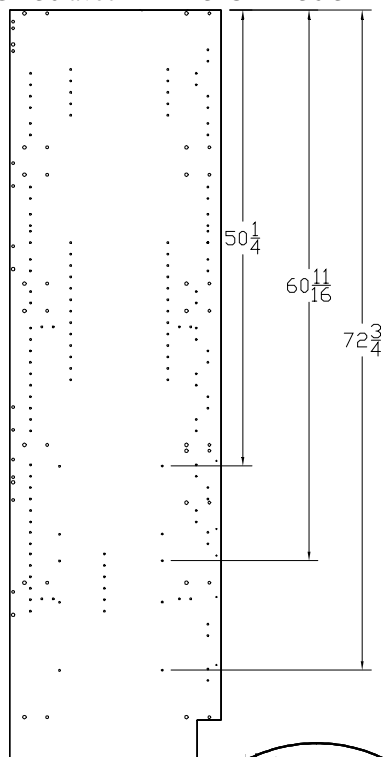
QUINCAILLERIE / HARDWARE

	aa	Vis 5/8" (4 par tiroir)	5/8" Screws (4 par drawer)	aa
	ff	Butoirs de portes (2 par tiroir)	Door bumpers (2 per drawer)	ff
	hh	Vis pozidrive (2 par tiroir 12" de haut)	Pozidrive Screws (2 per 12" high drawer)	hh
	kk	Coulisses (2 par tiroir (paires))	Rails (2 per drawer (pairs))	kk
	ll	Ancrage de façade (2 par tiroir (paires))	Front fixing bracket (2 per drawer (pairs))	ll
	pp	Vis Euro (4 Par paire de coulisses)	Euro Screws (4 per pair of rails)	pp
	qq	Tubes de renfort (2 par tiroir 12" de haut)	Reinforcement tubes (2 per 12" high drawer)	qq

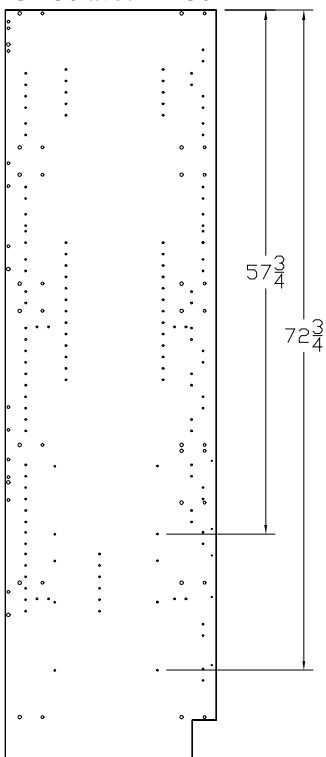
Modification Tiroir (TIR12 - TIR15 - TIR18 - TIR30 - TIR24-3 @ TIR36-3) Drawer Modification

Étape 1 / Step 1

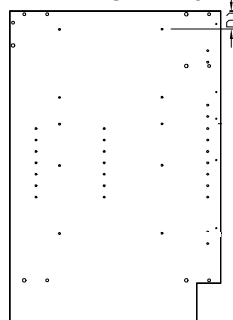
GM30 avec TIR24-3 @ TIR36-3



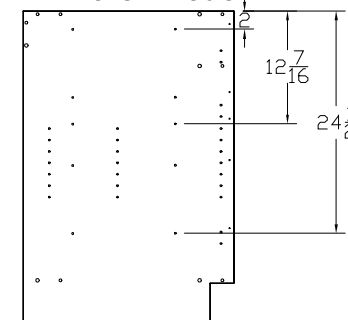
GM30 avec TIR30



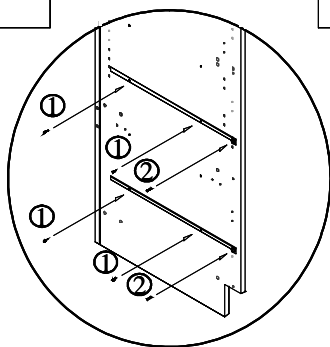
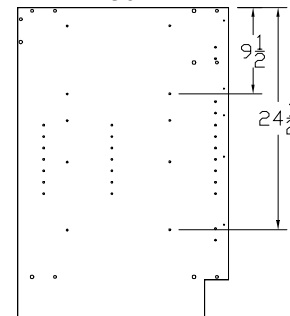
TIR12 @ TIR18



TIR24-3 @ TIR36-3



BT30-2T



- ① Visser les coulisses (kk) dans les trous pré-perçés à cet effet dans le côté de votre caisson à l'aide des vis euro (pp).

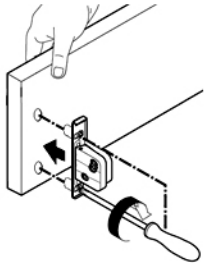
Screw metal drawer slides (bb) to cabinet side panels into the pre-drilled holes using euro screws (pp).

- ② Ensuite, solidifier-les en ajoutant une vis 5/8" (aa) à l'avant du caisson.

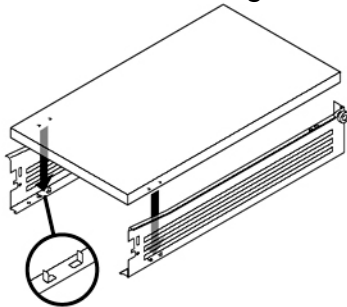
Then solidify with a 5/8" screws (aa) at the front.

Modification Tiroir (TIR12 - TIR15 - TIR18 - TIR30 - TIR24-3 @ TIR36-3) Drawer Modification

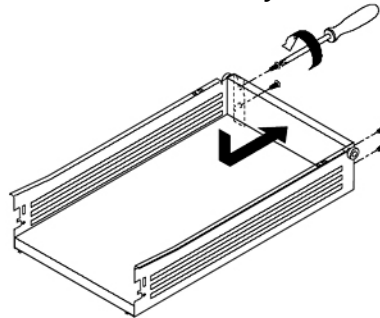
Montage du tiroir / Drawer assembly



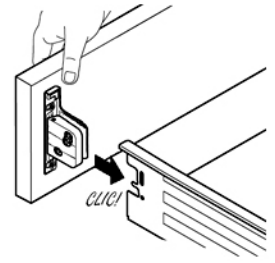
Fixer les ancrages de façade (ll) à la façade.
Mount the fixing brackets (ll) to the facing.



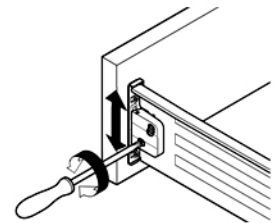
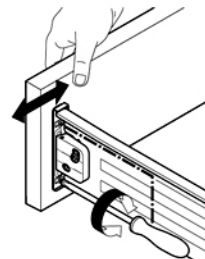
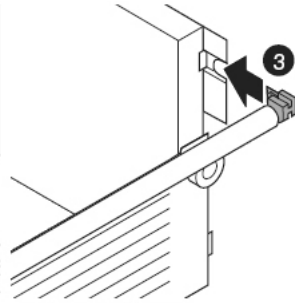
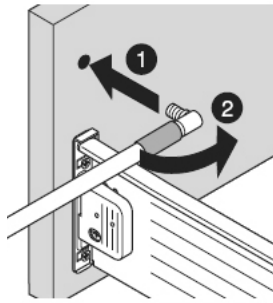
Installer le fond sur les côtés (kk).
Install the bottom to the sides (kk).



Visser le panneau de dos.
Mount the back panel.



Mettre la façade en place.
Insert the facing at its position.



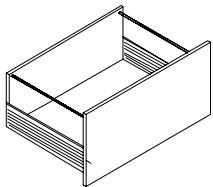
Ajustement du tiroir / Drawer Adjustment

Utiliser l'ajustement du devant pour ajuster latéralement la façade.
Use the front adjustment to adjust laterally the facing.

Utiliser l'ajustement du côté pour ajuster verticalement la façade.
Use the side adjustment to adjust vertically the facing.

Étape 2 / Step 2

Glisser le tiroir dans les coulisses (kk).
Insert drawer in slides (kk).



Coller les caoutchoucs d'espacement (ff) dans les coins intérieurs du tiroir.
Apply the self-stick bumpers (ff) on the inner corners of the drawer.

