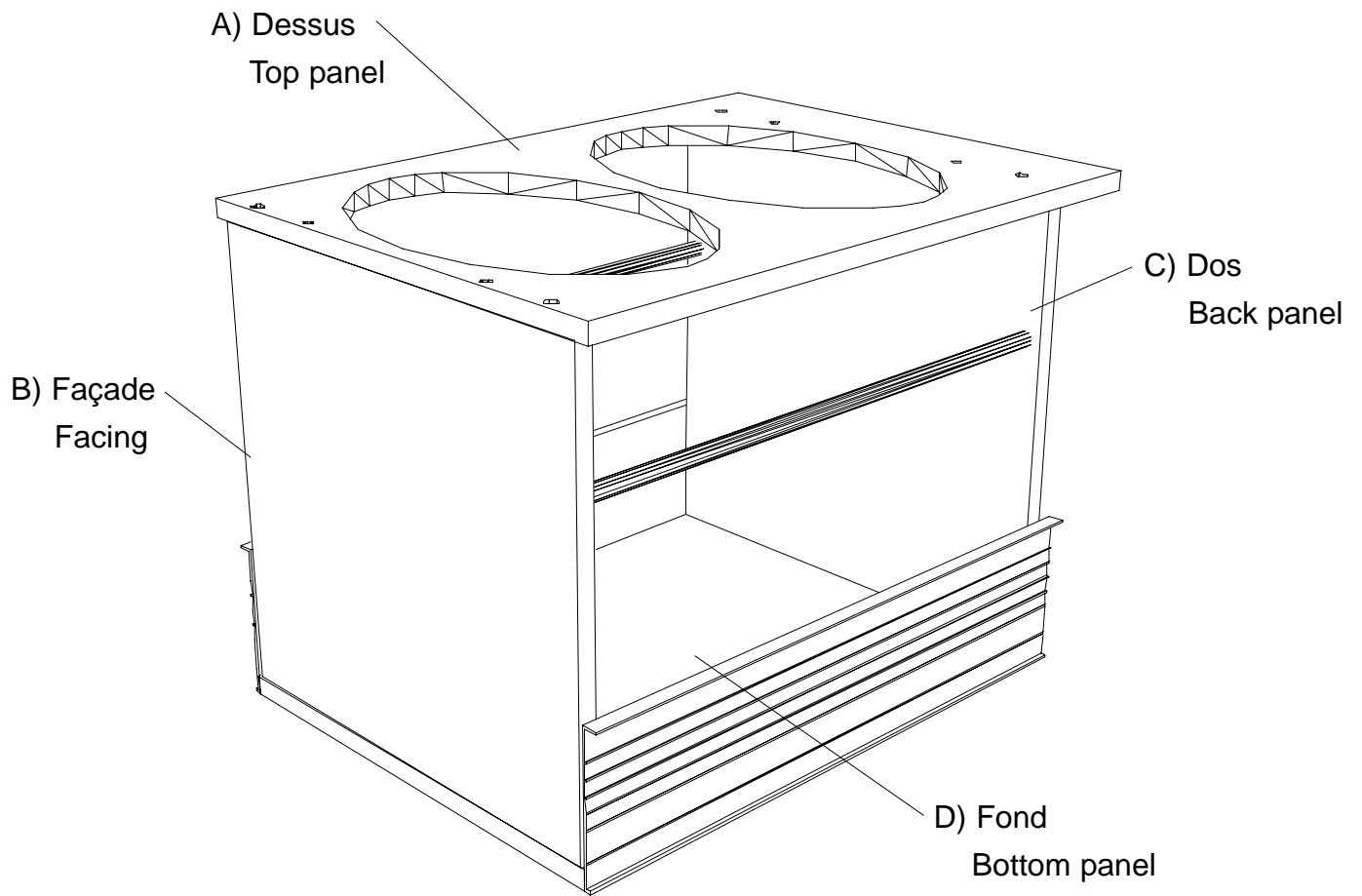


Tiroir Bas-Poubelle (TIR-P18) Bottom Garbage Drawer

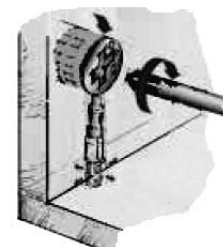
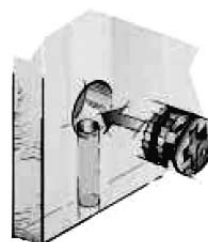


Portes vendues séparément / Doors (H) sold separately

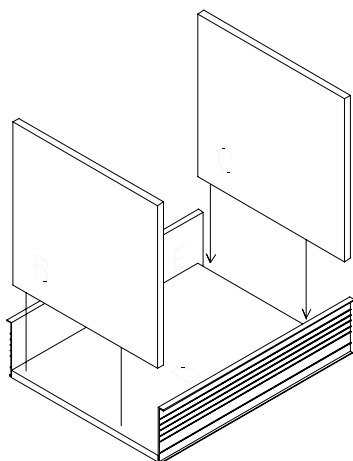
Tiroir Bas-Poubelle (TIR-P18) Bottom Garbage Drawer

Pour serrer les ferrures d'assemblage, tourner le baril de 180° avec un tournevis phillips ou plat, tel qu'illustré.

To tighten the cam-locks, turn the barrel 180° with a phillips or flat screwdriver as shown.



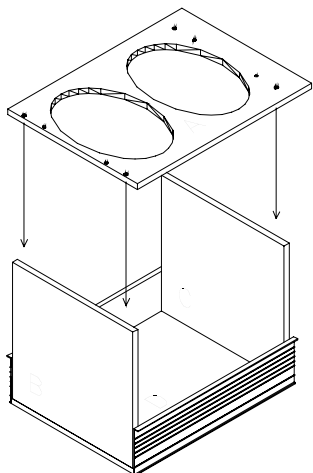
Étape 1 / Step 1



Fixer la Façade (B) et le Dos (C) avec 4 vis pozidrive (ee) au Fond (D) pour ensuite attacher les Côtés de tiroir (E) au Fond (D) et au Dos (C).

Mount the Facing (B) and the Back panel (C) to the Bottom panel (D) with 4 pozidrive screws, then attach the Drawer sides (E) to the Bottom panel (D) and the Back panel (C).

Étape 2 / Step 2

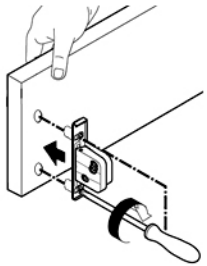


Fixer le Dessus (A) à la Façade (B) et au Dos (C) avec 4 ferrures d'assemblage (bb) tel qu'illustré.

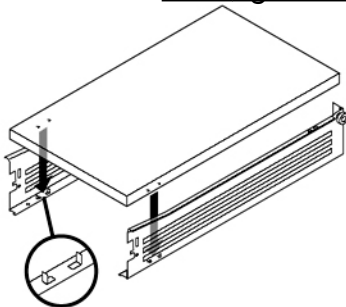
Mount the Top Panel (A) to the Facing (B) and to the Back panel (C) with 4 cam-locks (bb) as shown.

Tiroir Bas-Poubelle (TIR-P18) Bottom Garbage Drawer

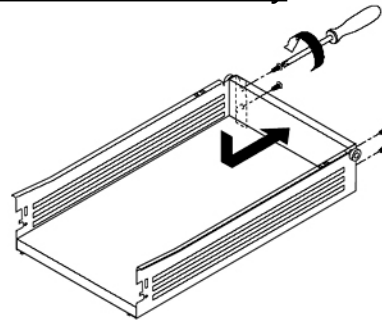
Montage du tiroir / Drawer assembly



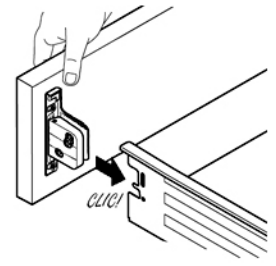
Fixer les ancrages de façade
(ll) à la façade.
Mount the fixing brackets
(ll) to the facing.



Installer le fond sur les côtés (kk).
Install the bottom to the sides (kk).



Visser le panneau de dos.
Mount the back panel.

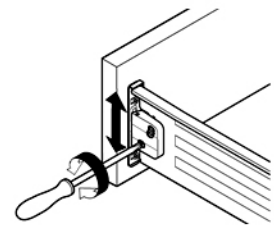
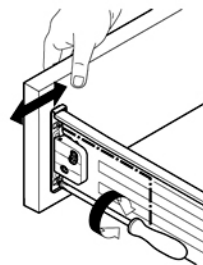


Mettre la façade en place.
Insert the facing at its position.

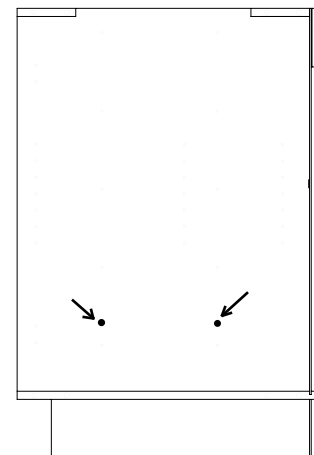
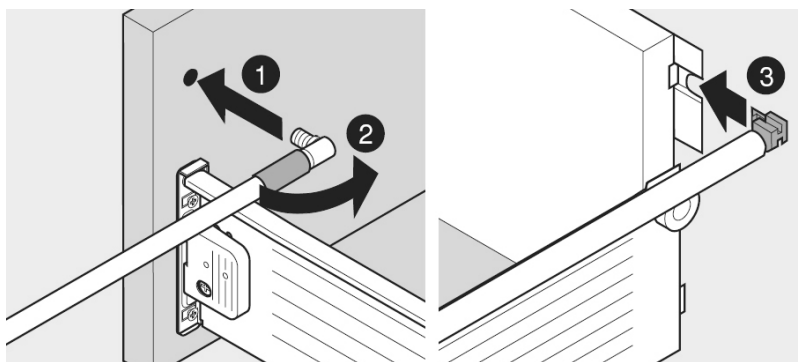
Ajustement du tiroir / Drawer Adjustment

Utiliser l'ajustement du devant pour
ajuster latéralement la façade.
Use the front adjustment to adjust
laterally the facing.

Utiliser l'ajustement du côté pour
ajuster verticalement la façade.
Use the side adjustment to
adjust vertically the facing.



Étape 3 / Step 3



Fixer les coulisses aux côtés et le tiroir Bas-Poubelle à la porte tel qu'illustré plus haut.

Install the Bottom Garbage Drawer to the sides and the door as shown before.