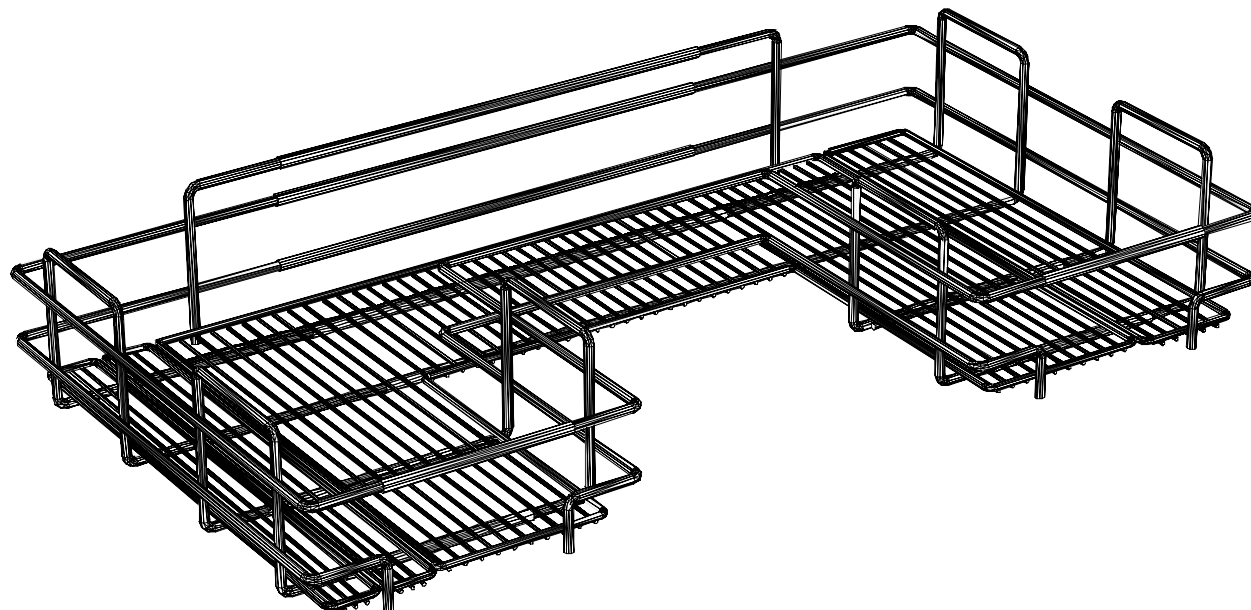
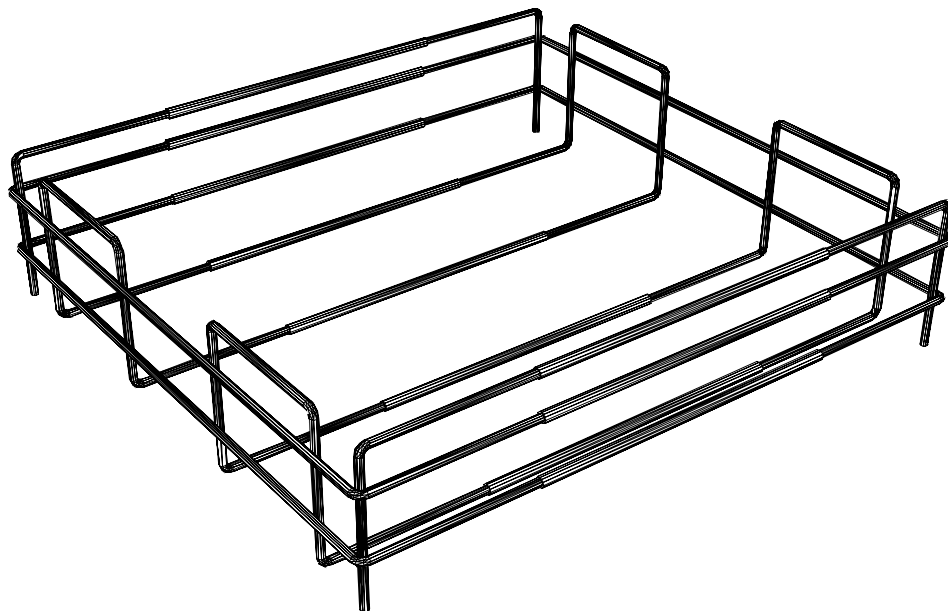


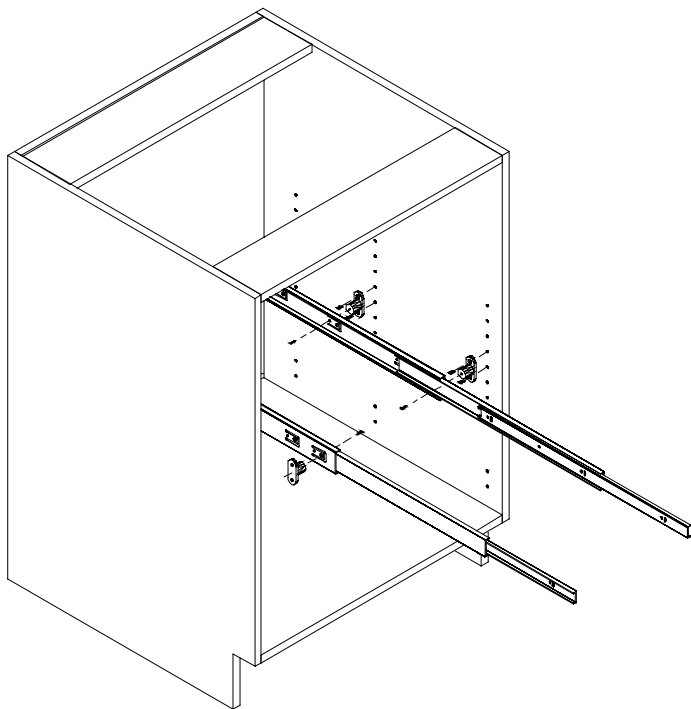
Tablette coulissante ajustable (TC1824 / TC2736 / TCEV3336) Adjustable sliding shelf



Note: Les paniers coulissants peuvent être installés à la hauteur désirée / Note: Sliding basket can be install at desired height.

Tablette coulissante ajustable (TC1824 / TC2736 / TCEV3336) Adjustable sliding shelf

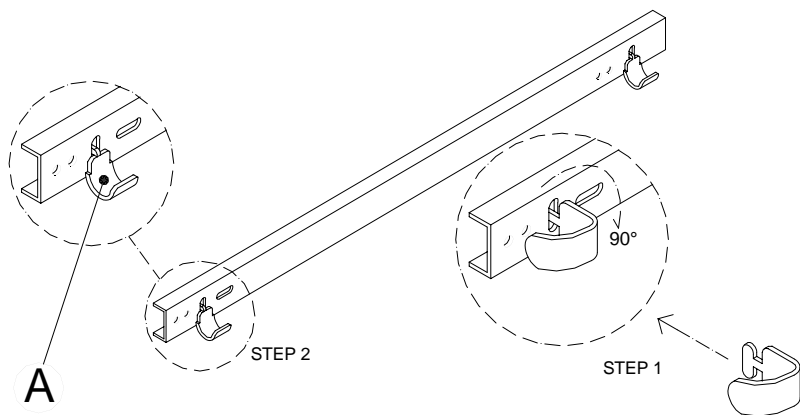
Étape 1 / Step 1



Visser les espaceurs (bb) sur les côtés (E) en utilisant les vis euro (ee). Ensuite visser les coulisses (B) sur les espaceurs (bb) en utilisant les vis (aa). S'assurer que les deux coulisses sont à la même hauteur et de niveau.

Mount the spacers (bb) on the side panels (E) using euro screws (ee). Screw slides (B) to spacers (bb) using screws (aa). Make sure the slides are at the same height and leveled.

Étape 2 / Step 2

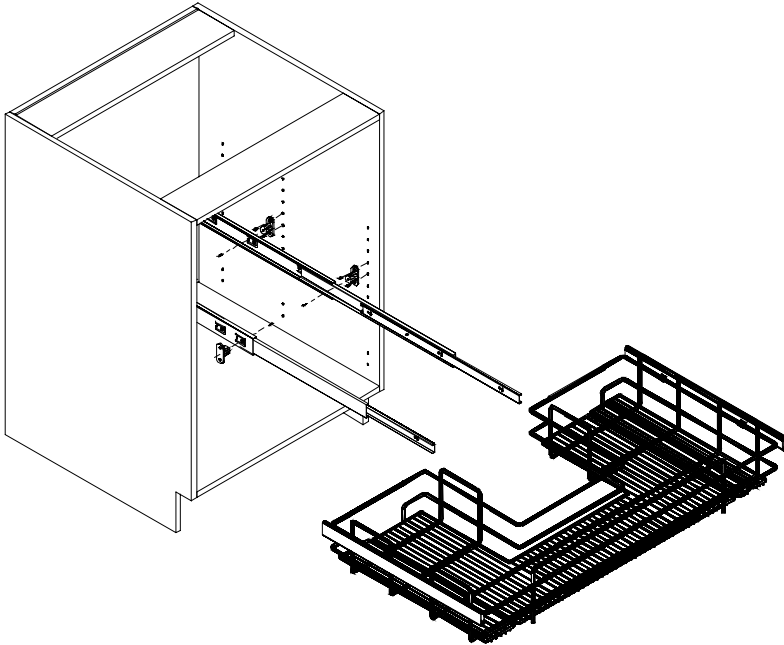


Insérer les supports de panier (cc) dans les trous vertical des coulisses pleine extension (B) et les faire pivoter tel que le dessin.

Insert basket supports (cc) into vertical holes on the full extension slides (B) and make them revolve as per drawing.

Tablette coulissante ajustable (TC1824 / TC2736 / TCEV3336) Adjustable sliding shelf

Étape 3 / Step 3



Installer le panier de broche (A) sur les supports de panier (cc). Déposer le fond (C) dans le panier de broche (A).

Install wire basket (A) on the basket support (cc). Drop bottom (C) into the wire basket (A).

Note spéciale / Special note

Le fond (C) inclus dans la boîte du TC1824 & TC2736 est fait pour un module de 24" ou 36". Si votre module n'a pas cette dimension, recouper à la mesure qui convient à la largeur de votre module selon le tableau ci-dessous.

The bottom (C) include in the TC1824 & TC2736 box is done for 24" or 36" cabinet. If your cabinet has not this dimension, recut the shelf to the measure that suits the width of your cabinet according to the chart below.

	TC1824			TC2736			
MODULE / CABINET	18"	21"	24"	27"	30"	33"	36"
LARGEUR DU FOND (C) BOTTOM PANEL WIDTH (C)	12 3/4"	15 3/4"	18 3/4"	21 3/4"	24 3/4"	27 3/4"	30 3/4"