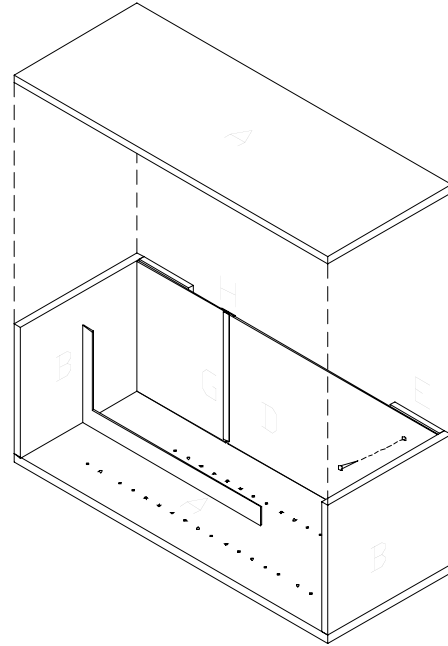
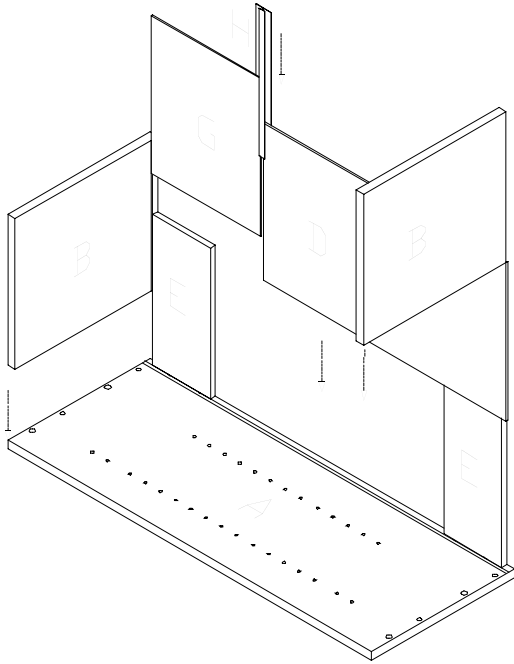


Ensemble de modification HTG / HTG Modification Kit



Chaque ensemble de modification (HTG) comprends les items suivants:

- 2 Panneaux de côtés 39" de haut.
- 1 Dos de fibrex blanc 1/8" de 9" de haut.
- 1 Extrusion blanche en "H" 1/8".

Pour assembler les modules HTG suivre les instructions incluses dans chaque module sauf pour les items suivants. 1) Remplacer les Panneaux de côtés de la boîte originale par les Panneaux de côtés de 39" de haut. 2) Ajouter le dos de fibrex blanc 1/8" de haut en prenant soin de glisser l'extrusion en "H" entre les deux dos.

Each modification kit (HTG) consists of the following items:

- 2 39" Side Panels.
- 1 9" High 1/8" White fibrex Back Panel.
- 1 White 1/8" - "H" extrusion.

To assemble the HTG cabinets follow the assembly instructions included in the original box except for the following items: 1) Replace the Side Panels from the original box with the 39" high Side Panels. 2) Add the 9" back panel by placing the 1/8" White "H" extrusion in between the two back panels.