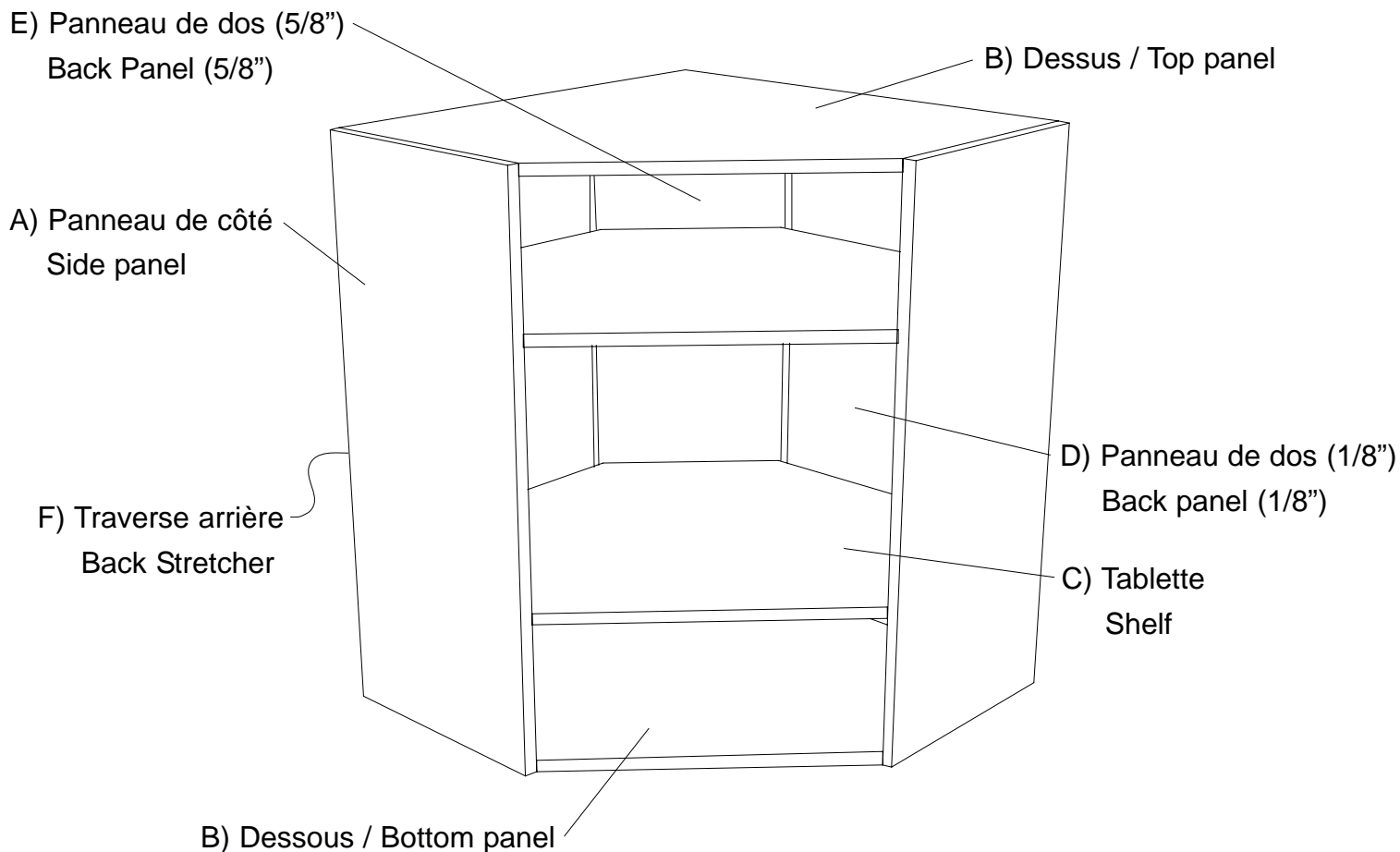


## Module Haut en coin ( HC24 ) Top corner Cabinet



\* À noter que ce module est réversible / Note that this cabinet is reversible

Portes vendues séparément / Doors (H) sold separately

Modèle / Model #HC24

1x Porte 1630

1x 1630 Door

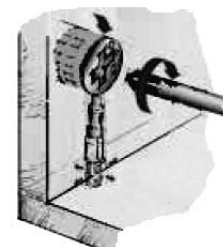
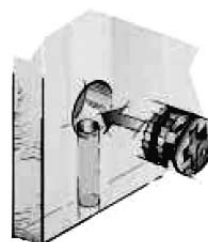
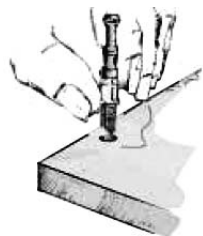
**Ce module peut aussi s'assembler selon l'option: HC2439 voir les instructions du module choisi.  
This cabinet can also be assembled as option: HC2439 see the chosen cabinet assembly instructions.**



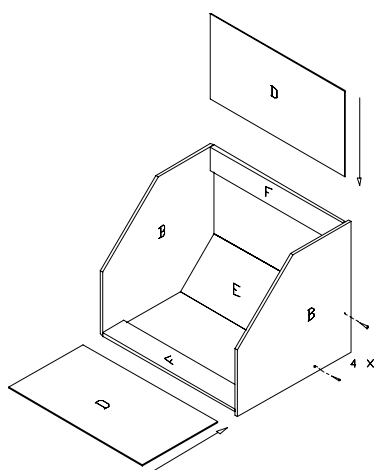
## Module Haut en coin ( HC24 ) Top corner Cabinet

Pour serrer les ferrures d'assemblage, tourner le baril de 180° avec un tournevis phillips ou plat, tel qu'illustré.

To tighten the cam-locks, turn the barrel 180° with a phillips or flat screwdriver as shown.



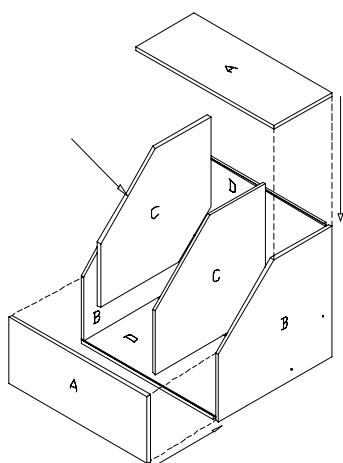
### Étape 1 / Step 1



Placer un panneau (B) sur une surface plane, insérer les traverses de dos (F) dans les trous pré-perçés à l'aide des goujons (cc). Fixer l'autre panneau (B) de la même façon. Ensuite visser le panneau (E) aux deux panneaux (B) en utilisant les vis pozidrives (hh). Insérer les panneaux (D) dans les rainures tel qu'illustré. Insérer les caches pozidrive (mm) dans les têtes de vis pozidrive (hh) apparentes.

Place one panel (B) on a flat surface, insert the back cross pieces into pre-drilled holes using the wooden dowels (cc). Fix the other panel (B) the same way as the first one. Then screw panel (E) with both panels (B) using the pozidrives (hh). Slide panels (D) in grooves as illustrated. Insert pozidrive caps (mm) in all visible pozidrive screws (hh).

### Étape 2 / Step 2



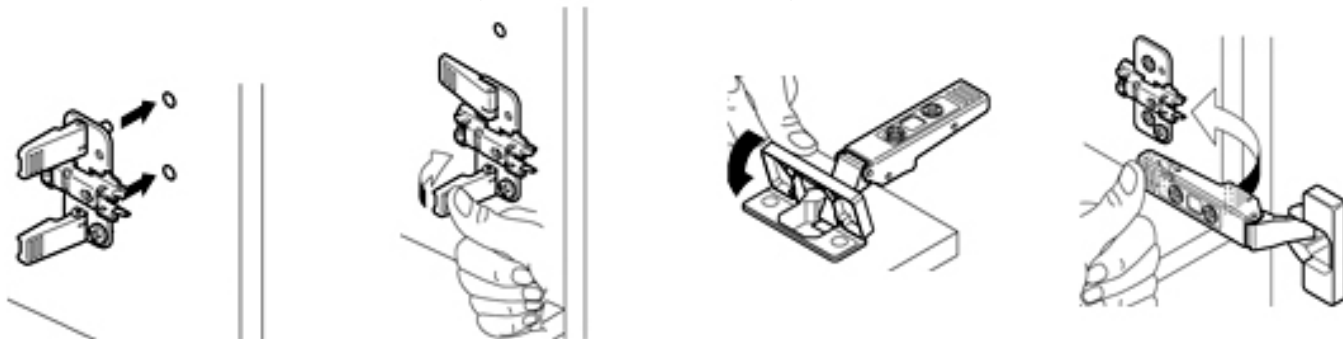
Placer les tablettes (C) à l'intérieur, ensuite placer un côté (A) de façon à ce que les ferrures d'assemblage (bb) et les goujons (cc) entrent dans les trous pré-perçés à cet effet. Fixer-les ensembles en vous assurant que les panneaux (B) sont d'équerre avec le panneau (A) et serrer ce dernier aux morceaux (B) tel qu'illustré. Visser les panneaux (D) aux bandes (F) avec les vis (aa).

Place the shelves (C) inside cabinet, then place a side panel (A) so that the cam locks (bb) and wooden dowels (cc) fit into the pre-drilled holes. Make sure that (A) is square with panels (B) then tighten panel (A) to pieces (B) as shown. Screw panel (D) on panel (F) with screws (aa).

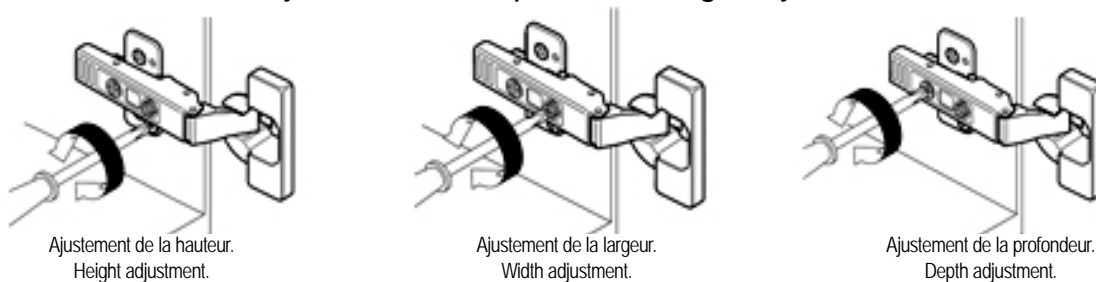
Ce module peut aussi s'assembler selon l'option: HC2439 voir les instructions du module choisi.  
This cabinet can also be assembled as option: HC2439 see the chosen cabinet assembly instructions.

## **Module Haut en coin ( HC24 ) Top corner Cabinet**

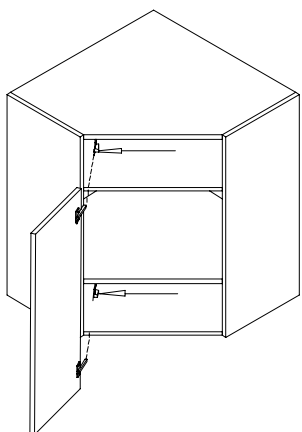
### Montage de la penture / Hinge assembly



### Ajustement de la penture / Hinge Adjustment



## **Étape 3 / Step 3**



Installer les supports de tablettes (dd) sur les panneaux (A), pour ensuite y insérer les tablettes (C). Fixer la porte tel qu'illustré. Coller les caoutchoucs d'espacement (ff) sur les 2 coins intérieurs de la porte (2 par coins).

*Install shelves support (dd) on side panel (A), then insert shelves (C). Fix the door(s) as shown. Apply the 2 self-stick bumpers (ff) on the inner corner of the door(s) (2 by corners).*

**Ce module peut aussi s'assembler selon l'option: HC2439 voir les instructions du module choisi.**  
**This cabinet can also be assembled as option: HC2439 see the chosen cabinet assembly instructions.**