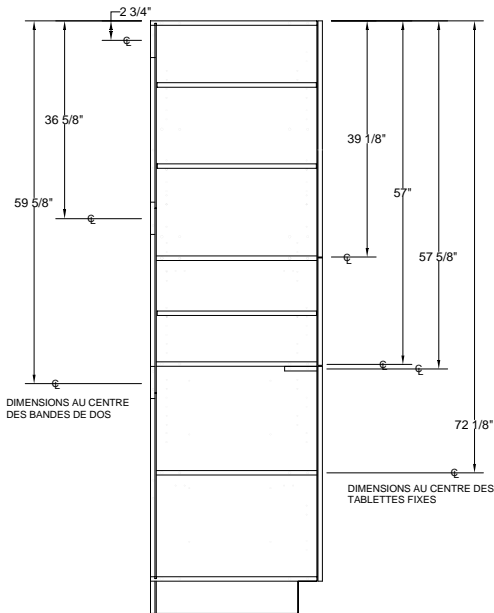
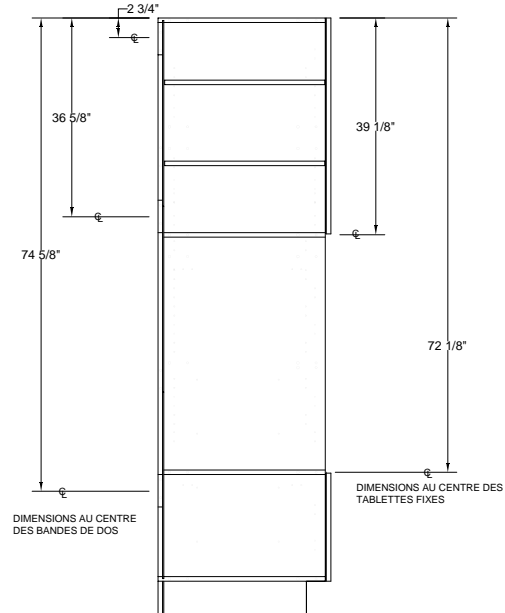


Modification Garde-Manger Grand 30" (GMG30) 30" Tall Pantry Modification

1 - 7 - 12 - 13 - 18



2 - 3



Panneaux de côté (A), portes (H), façades (U) et/ou tiroirs (T) vendus séparément / Side panels (A), doors (H), facings (U) and/or drawers (T) sold separately

Modèle / Model #1	Modèle / Model #12	Modèle / Model #13	Modèle / Model #18	Modèle / Model #2	Modèle / Model #3
2x Portes 1539	2x Portes 1539	2x Portes 1539	2x Portes 1539	2x Portes 1539	2x Portes 1539
2x Portes 1518	2x Portes 1518	2x Portes 1518	2x Portes 1518	1x Espace Four 33"	1x Espace Four 33"
2x Portes 1530	1x Tiroir TIR15-2	1x Tiroir TIR15-2	1x Tiroir TIR30-3	2x Portes 1515	1x Tiroir TIR30
2x 1539 Doors	2x Tiroirs TIR30	2x Façades 1506	1x Façade 3006	2x 1539 Doors	1x Façade 3015
2x 1518 Doors	2x Façades 1506	2x Portes 1524	2x Façades 3012	1x 33" Oven space	2x 1539 Doors
2x 1530 Doors	2x Façades 3012	2x 1539 Doors	2x 1539 Doors	2x 1515 Doors	1x 33" Oven space
Modèle / Model #7	2x 1539 Doors	2x 1518 Doors	1x TIR30-3 Drawer		1x TIR30 Drawer
2x Portes 1539	2x 1518 Doors	1x TIR15-2 Drawer	1x 3006 Facing		1x 3015 Facing
2x Portes 1518	1x TIR15-2 Drawer	2x 1506 Facings	2x 3012 Facings		
2x Tiroirs TIR30	2x TIR30 Drawers	2x 1524 Doors			
2x Façades 3015	2x 1506 Facings				
2x 1539 Doors	2x 3012 Facings				
2x 1518 Doors					
2x TIR30 Drawers					
2x 3015 Facings					

Chaque modification de garde-manger grand (GMG30) comprends les items suivants:

- 2 Panneaux de côtés grands en mélamine 5/8" de 91 3/4" de haut.
- 1 Dos de fibrex blanc de 1/8" par 9" de haut.
- 1 Extrusion en "H" de plastique blanc.

Assembler le garde-manger grand selon les étapes de l'instruction d'assemblage du GM30 mais en respectant les emplacement de bandes de dos, de tablettes fixes et de portes/tiroir montrés ci-haut. Placer le dos de fibrex blanc 1/8" ainsi que l'extrusion de plastique complètement en haut du garde-manger.

Each tall pantry modification (GMG30) consists of the following items:

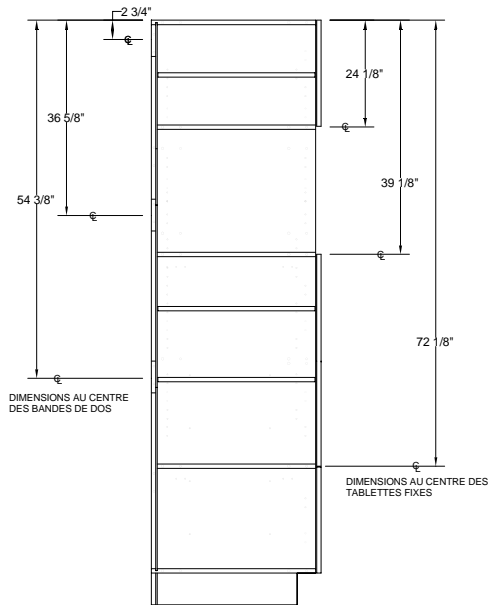
- 2 Tall 5/8" melamine side panels 91 3/4" high.
- 1 1/8" White fibrex back panel 9" high.
- 1 White "H" plastic extrusion.

Assemble the tall pantry cabinet as per the steps of the GM30 assembly instructions but respecting the back stretchers, fixed shelves and doors/drawers positioning shown before. Place the fibrex back panel and the white plastic extrusion at the very top of the pantry cabinet.

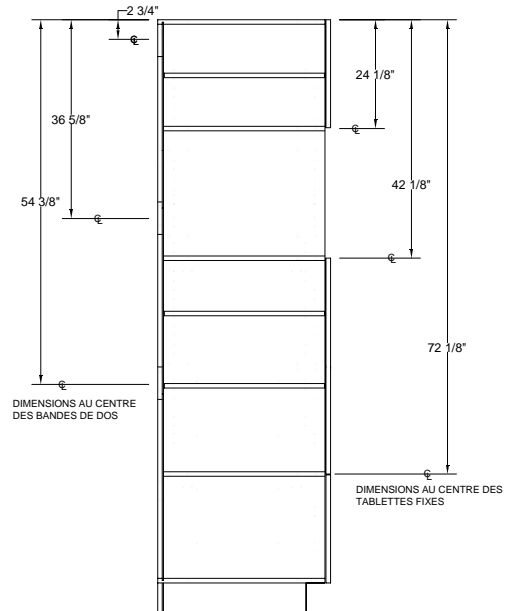
**Ce module peut aussi s'assembler selon l'option: GM30 "A", "B", "C" ou "D", voir les instructions du module choisi.
This cabinet can also be assembled as option: GM30 "A", "B", "C" or "D", see the chosen cabinet assembly instructions.**

Modification Garde-Manger Grand 30" (GMG30) 30" Tall Pantry Modification

4 - 5



6 - 8



Panneaux de côté (A), portes (H), façades (U) et/ou tiroirs (T) vendus séparément / Side panels (A), doors (H), facings (U) and/or drawers (T) sold separately

Modèle / Model #4

2x Portes 1524
1x Espace Four Micro-onde
1x Espace Four 33"
2x Portes 1515
2x 1524 Doors
1x Microwave oven space
1x 33" Oven space
2x 1515 Doors

Modèle / Model #5

2x Portes 1524
1x Espace Four Micro-onde
1x Espace Four 33"
1x Tiroir TIR30
1x Façade 3015
2x 1524 Doors
1x Microwave oven space
1x 33" Oven space
1x TIR30 Drawer
1x 3015 Facing

Modèle / Model #6

2x Portes 1524
1x Espace Four Micro-onde
2x Portes 1530
2x Portes 1515
2x 1524 Doors
1x Microwave oven space
2x 1530 Doors
2x 1515 Doors

Modèle / Model #8

2x Portes 1524
1x Espace Four Micro-onde
2x Portes 1530
1x Tiroir TIR30
1x Façade 3015
2x 1524 Doors
1x Microwave oven space
2x 1530 Doors
1x TIR30 Drawer
1x 3015 Facing

Chaque modification de garde-manger grand (GMG30) comprends les items suivants:

- 2 Panneaux de côtés grands en mélamine 5/8" de 91 3/4" de haut.
- 1 Dos de fibrex blanc de 1/8" par 9" de haut.
- 1 Extrusion en "H" de plastique blanc.

Assembler le garde-manger grand selon les étapes de l'instruction d'assemblage du GM30 mais en respectant les emplacement de bandes de dos, de tablettes fixes et de portes/tiroir montrés ci-haut. Placer le dos de fibrex blanc 1/8" ainsi que l'extrusion de plastique complètement en haut du garde-manger.

Each tall pantry modification (GMG30) consists of the following items:

- 2 Tall 5/8" melamine side panels 91 3/4" high.
- 1 1/8" White fibrex back panel 9" high.
- 1 White "H" plastic extrusion.

Assemble the tall pantry cabinet as per the steps of the GM30 assembly instructions but respecting the back stretchers, fixed shelves and doors/drawers positioning shown before. Place the fibrex back panel and the white plastic extrusion at the very top of the pantry cabinet.

**Ce module peut aussi s'assembler selon l'option: GMG30 "A", "B", "C" ou "D", voir les instructions du module choisi.
This cabinet can also be assembled as option: GMG30 "A", "B", "C" or "D", see the chosen cabinet assembly instructions.**