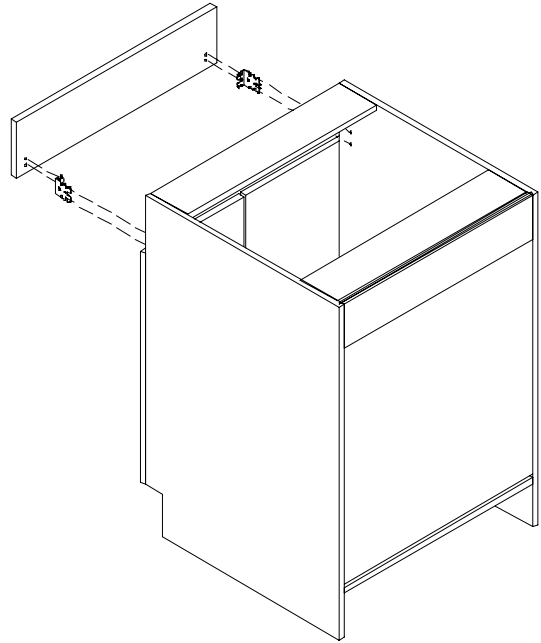
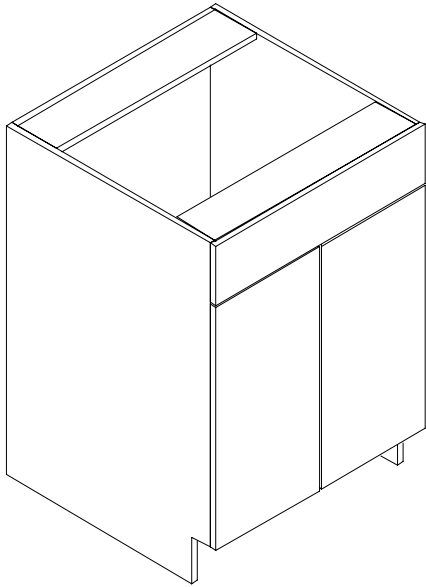


Module de Bas 2 Portes + Façade (BFP) 2 Doors + Facing Bottom Cabinet



Portes et façades vendues séparément / Doors and facings sold separately

BFP24

2x Portes 1224
1x Façades 2406

2x 1224 Doors
1x 2406 Facing

BFP27

2x Portes 1324
1x Façades 2706

2x 1324 Doors
1x 2706 Facing

BFP30

2x Portes 1524
1x Façades 3006

2x 1524 Doors
1x 3006 Facing

BFP33

2x Portes 1624
1x Façades 3306

2x 1624 Doors
1x 3306 Facing

BFP36

2x Portes 1824
1x Façades 3606

2x 1824 Doors
1x 3606 Facing

Chaque ensemble de module bas 2 portes + façade (BFP) comprends les items suivants:

- 8 Vis euro 10mm.
- 2 Équerres doubles.

Pour assembler la façade avec le caisson, vous devez d'abord visser les équerres universelles (tt) sur les cotés dans les trous pré-perçés avec les vis euro (pp). Ensuite, visser la façade sur l'équerre avec les vis euro (pp).

Each 2 doors + facing bottom module kit (BFP) consists of the following items:

- 8 10mm Euro screws.
- 2 Double brackets.

To attach the facing to the cabinet, you'll need to first screw the double brackets (tt) in the pre-drilled holes of the side panels using the euro screws (pp). Then mount the facing to the brackets (tt) using euro screws (pp).

Ce module peut aussi s'assembler selon l'option: BCP..., voir les instructions du module choisi.
This cabinet can also be assembled as option: BCP..., see the chosen cabinet assembly instructions.