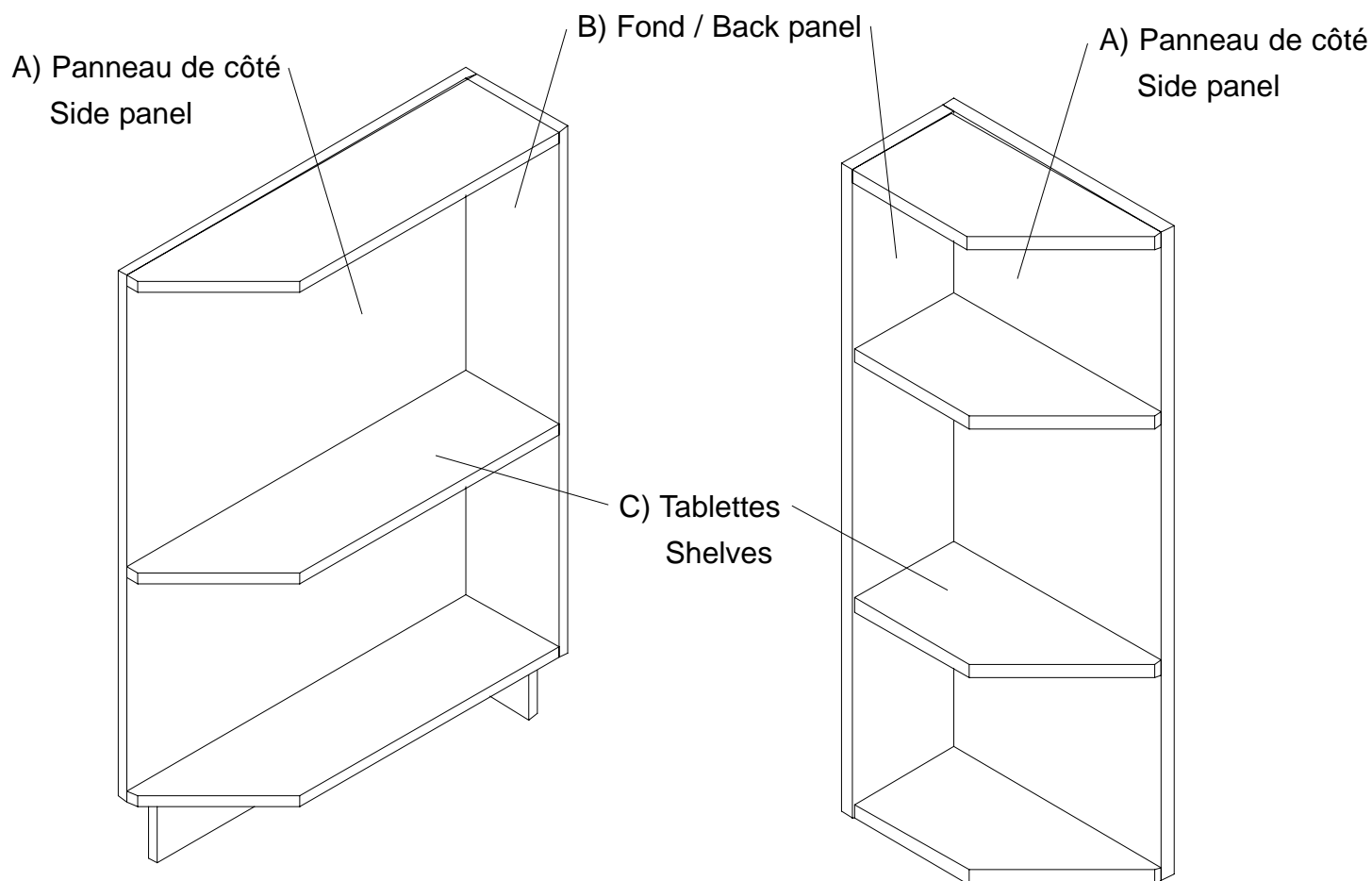
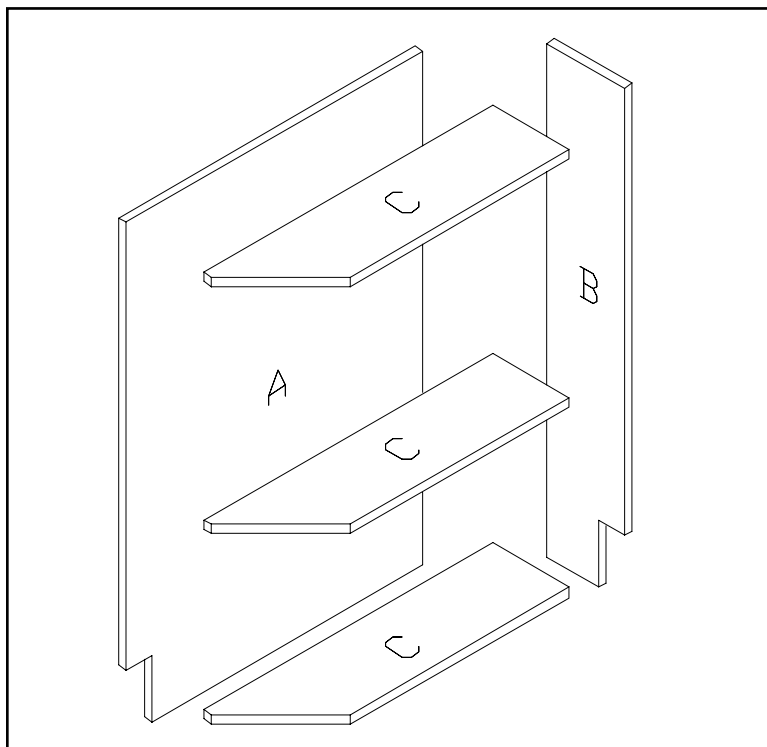


**Module de Bas/Haut décor ( BD6 / HD6 / HD639 ) Top/Bottom Decor Cabinet**



\* À noter que ce module est réversible / Note that this cabinet is reversible

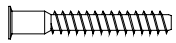
**Module de Bas/Haut décor ( BD6 / HD6 ) Top/Bottom Decor Cabinet**



**COMPOSANTES / PIECES**

A	Panneau de côté	1	Side panel	A
B	Fond	1	Back Panel	B
C	Tablettes BD6	3	Shelves BD6	C
C	Tablettes HD6	4	Shelves HD6	C
C	Tablettes HD639	5	Shelves HD639	C
D	Sac de quincaillerie	1	Hardware bag	D

**QUINCAILLERIE / HARDWARE**

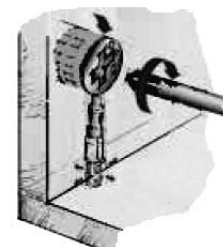
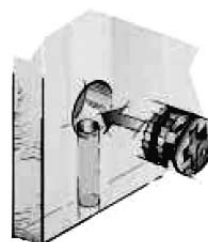
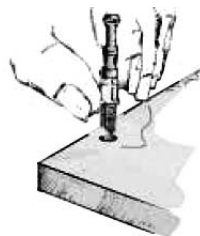
	hh	Vis Pozidrive BD6	12	Pozidrive screws BD6	hh
	hh	Vis Pozidrive HD6	15	Pozidrive screws HD6	hh
	hh	Vis Pozidrive HD639	19	Pozidrive screws HD639	hh



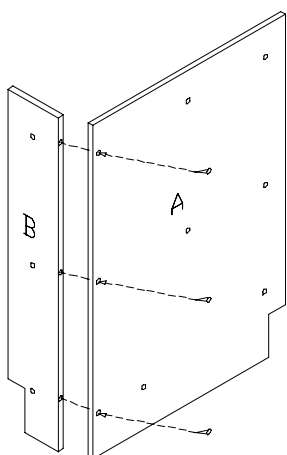
### Module de Bas/Haut décor ( BD6 / HD6 ) Top/Bottom Decor Cabinet

Pour serrer les ferrures d'assemblage, tourner le baril de 180° avec un tournevis phillips ou plat, tel qu'illustré.

To tighten the cam-locks, turn the barrel 180° with a phillips or flat screwdriver as shown.



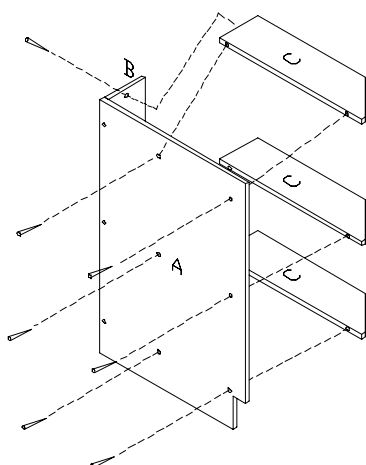
### Étape 1 / Step 1



Placer le panneau de dos (B) sur une surface plane, insérer les vis pozidrive (hh) au panneau (A) pour ensuite le fixer au panneau (B) tel qu'illustré.

Place back panel (B) on a flat surface, insert pozidrive screws (hh) into holes of panel (A) then fix it to panel (B) as shown.

### Étape 2 / Step 2

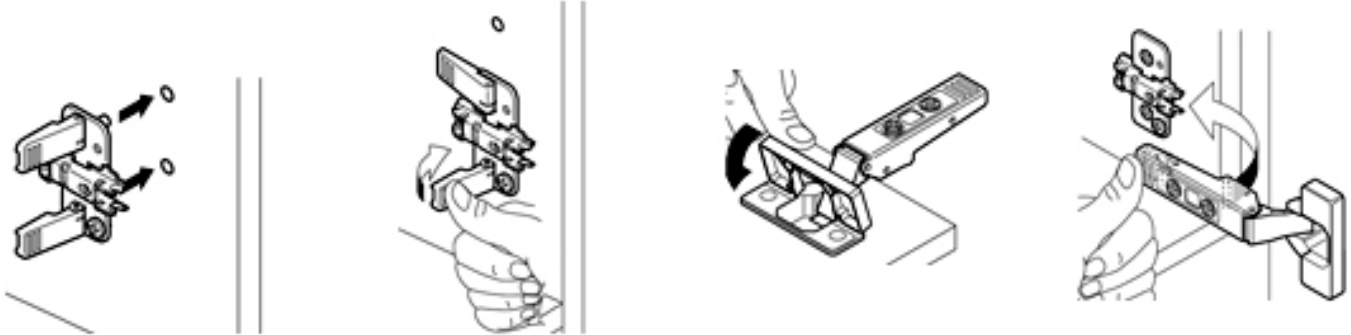


Fixer les trois tablettes (C) aux panneaux (A) et (B) à l'aide des vis pozidrive (hh) fournies.

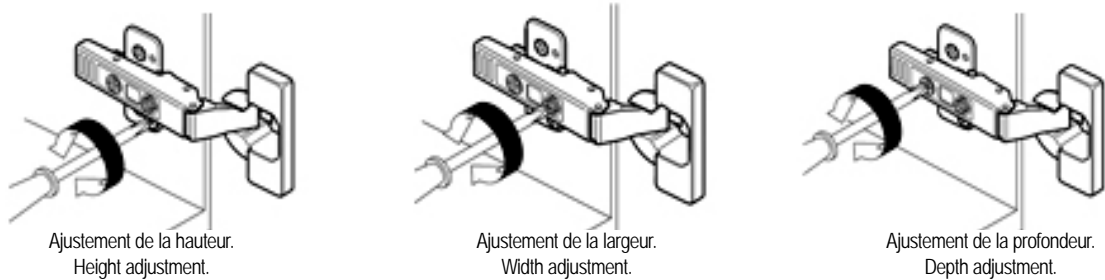
Screw the three shelves to panel (A) and (B) using pozidrive screws (hh) provided.

**Module de Bas/Haut décor ( BD6 / HD6 ) Top/Bottom Decor Cabinet**

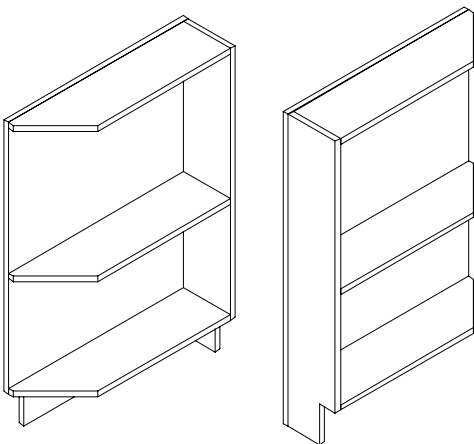
Montage de la penture / Hinge assembly



Ajustement de la penture / Hinge Adjustment



**Étape 3 / Step 3**



À noter que ce module est réversible.

Note that this module is reversible.