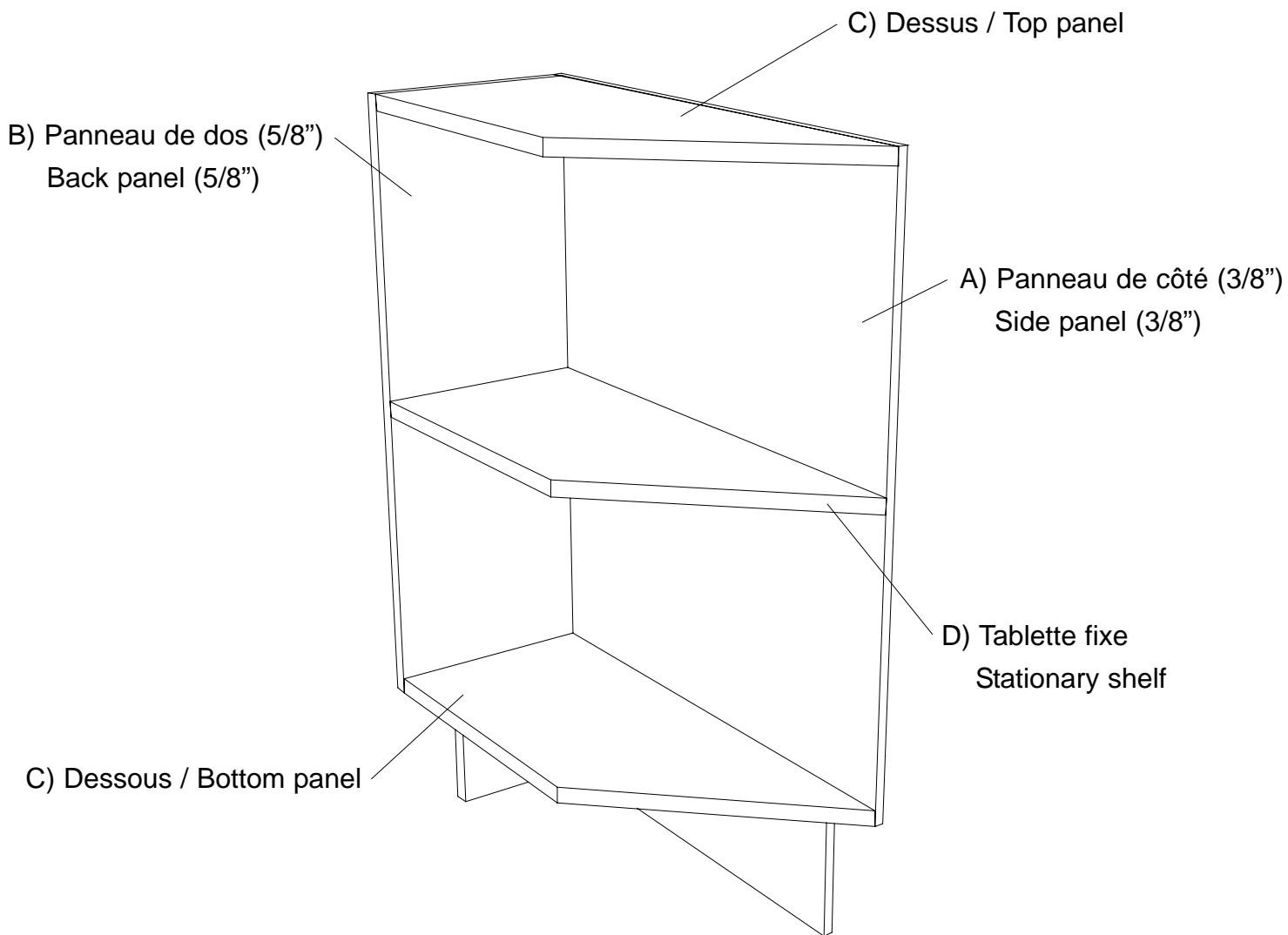


Module Bas à angle 9" (BA9 / VA9) 9" Angled bottom Cabinet



* À noter que ce module est réversible / Note that this cabinet is reversible

Portes vendues séparément / Doors (H) sold separately

Modèle / Model #BA9

1x Porte 1230
1x Porte 1530
1x 1230 Door
1x 1530 Door

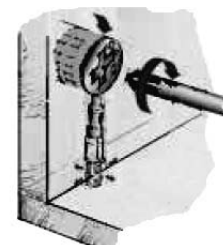
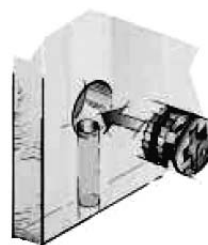
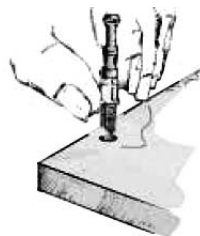
Modèle / Model #VA9

2x Portes 1224
2x 1224 Doors

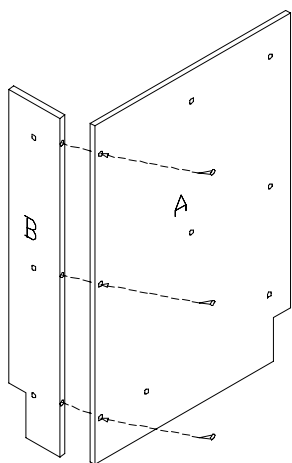
Module Bas à angle 9" (BA9 / VA9) 9" Angled bottom Cabinet

Pour serrer les ferrures d'assemblage, tourner le baril de 180° avec un tournevis phillips ou plat, tel qu'illustré.

To tighten the cam-locks, turn the barrel 180° with a phillips or flat screwdriver as shown.



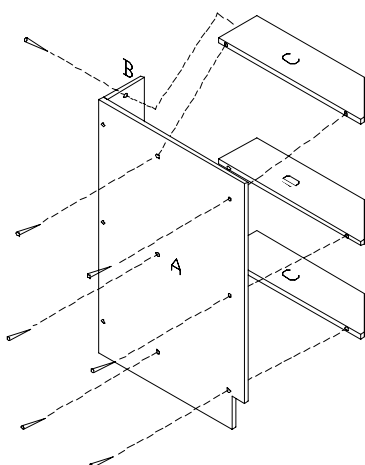
Étape 1 / Step 1



Placer le panneau de dos (B) sur une surface plane, insérer les vis pozidrive (hh) au panneau (A) pour ensuite le fixer au panneau (B) tel qu'illustré.

Place back panel (B) on a flat surface, insert pozidrive screws (hh) into holes of panel (A) then fix it to panel (B) like illustrated.

Étape 2 / Step 2

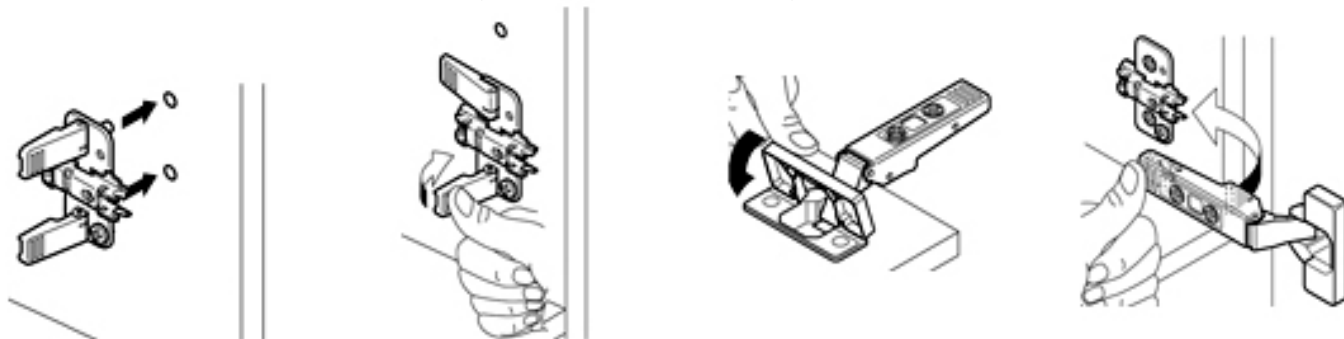


Fixer les trois tablettes (C) aux panneaux (A) et (B) à l'aide des vis pozidrive (hh) fournies.

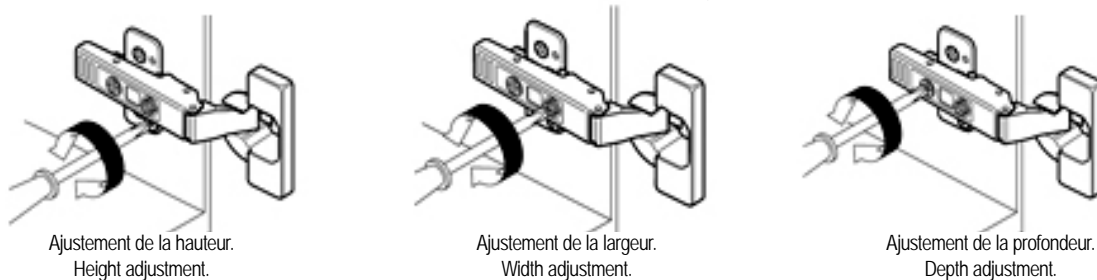
Screw the three shelves to panel (A) and (B) using pozidrive screws (hh) provided.

Module Bas à angle 9" (BA9 / VA9) 9" Angled bottom Cabinet

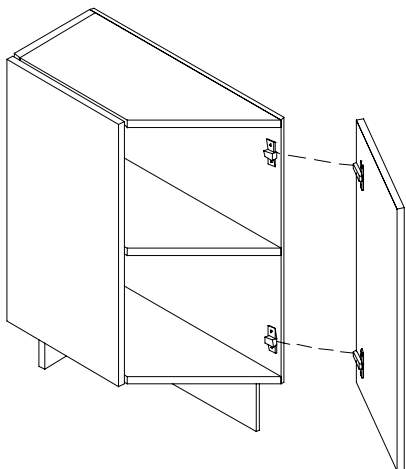
Montage de la penture / Hinge assembly



Ajustement de la penture / Hinge Adjustment



Étape 3 / Step 3



Installer les 2 portes tel qu'illustré. (Pour la porte en angle, prendre la penture identifiée - 45°)
A noter que ce module est réversible.

Install the 2 doors as illustrated. (For the angled door, use the identified - 45° hinge)
Note that this cabinet is reversible.