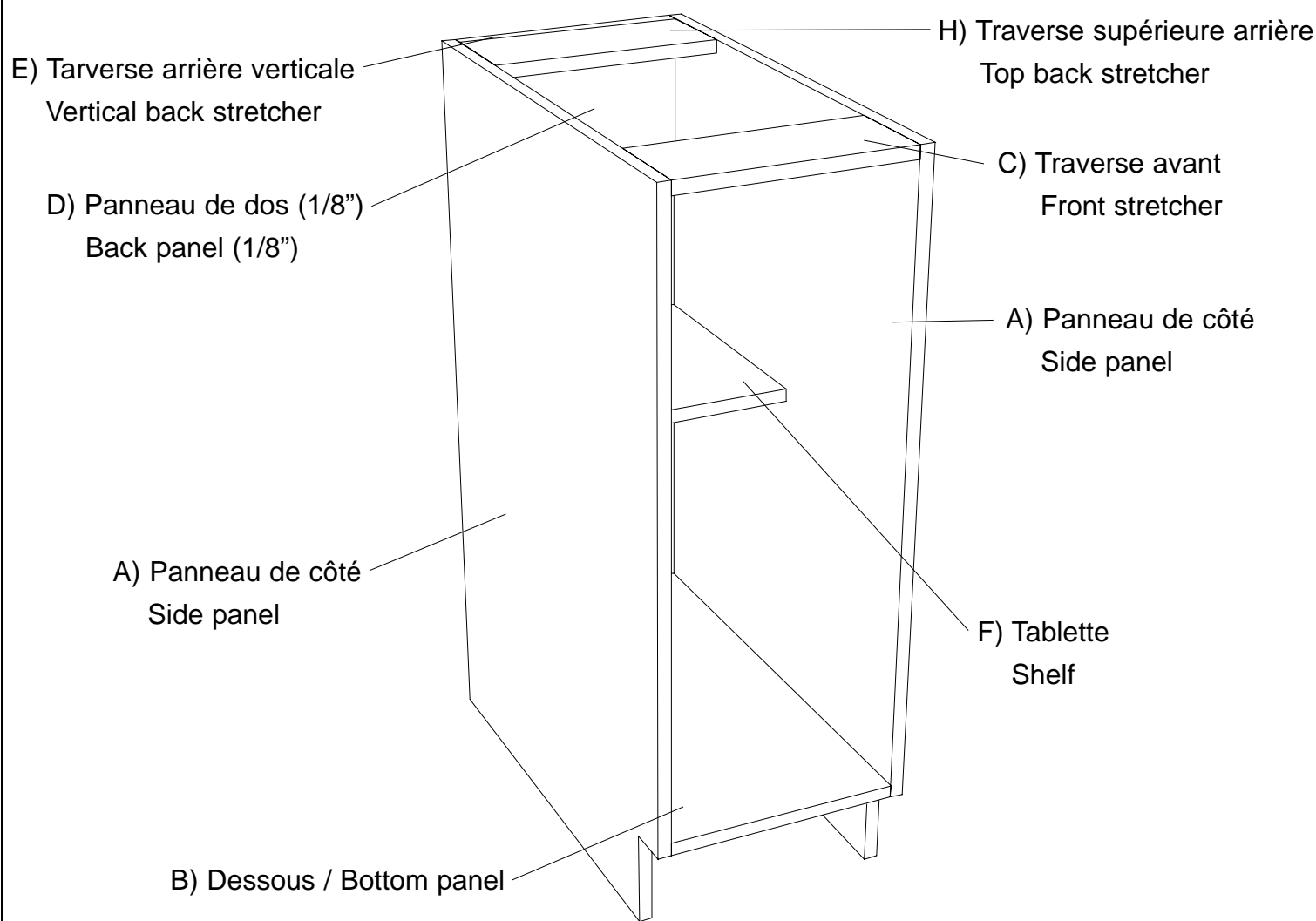


## Module de Bas ( B9 / B12 / B15 / B18 / B21 / B24 / B27 / B30 / B33 / B36 / V12 / V15 / V24 / V30 / V36 ) **Bottom Cabinet**

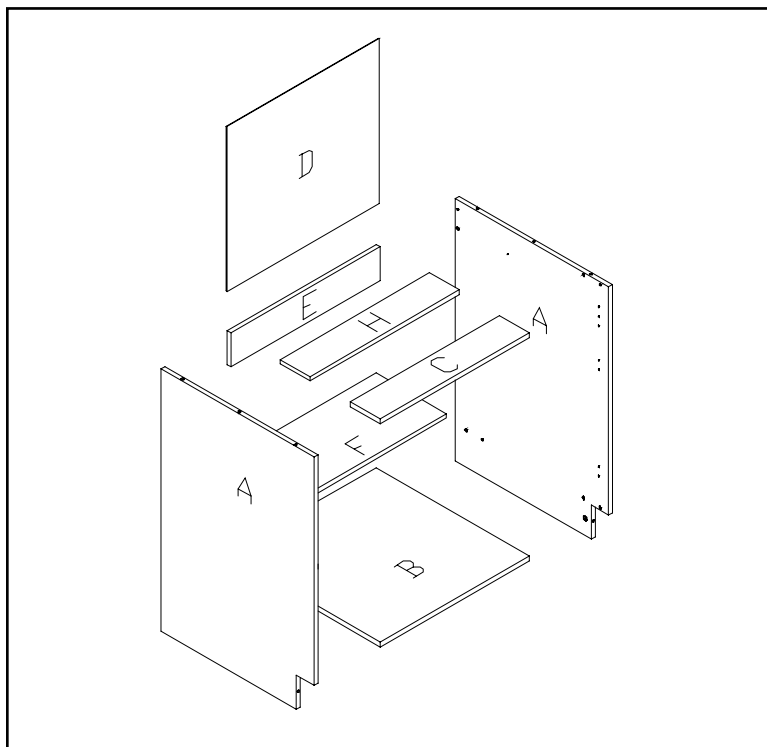


Portes (J) vendues séparément / Doors (J) sold separately

<u>Modèle / Model #B9</u> 1x Porte 0930 1x 0930 Door	<u>Modèle / Model #B15</u> 1x Porte 1530 1x 1530 Door	<u>Modèle / Model #B21</u> 1x Porte 2130 1x 2130 Door	<u>Modèle / Model #B27</u> 2x Porte 1330 2x 1330 Door	<u>Modèle / Model #B33</u> 2x Porte 1630 2x 1630 Door
<u>Modèle / Model #B12</u> 1x Porte 1230 1x 1230 Door	<u>Modèle / Model #B18</u> 1x Porte 1830 1x 1830 Door	<u>Modèle / Model #B24</u> 2x Portes 1230 2x 1230 Doors	<u>Modèle / Model #B30</u> 2x Portes 1530 2x 1530 Doors	<u>Modèle / Model #B36</u> 2x Portes 1830 2x 1830 Doors
<u>Modèle / Model #V12</u> 1x Porte 1224 1x 1224 Door	<u>Modèle / Model #V15</u> 1x Porte 1524 1x 1524 Door	<u>Modèle / Model #V24</u> 2x Portes 1224 2x 1224 Doors	<u>Modèle / Model #V30</u> 2x Portes 1524 2x 1524 Doors	<u>Modèle / Model #V36</u> 2x Portes 1824 2x 1824 Doors

**Ce module peut aussi s'assembler selon l'option: BCP... & BFP... , voir les instructions du module choisi.  
This cabinet can also be assembled as option: BCP... & BFP... , see the chosen cabinet assembly instructions.**

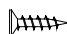


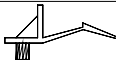

**Module de Bas ( B9 / B12 / B15 / B18 / B21 / B24 / B27 / B30 / B33 / B36 / V12 / V15 / V24 / V30 / V36 ) Bottom Cabinet**



**COMPOSANTES / PIECES**

A	Panneau de côté	2	Side panel	A
B	Fond	1	Bottom Panel	B
C	Traverse avant	1	Front Stretcher	C
D	Dos (1/8")	1	Back Panel (1/8")	D
E	Traverse arrière verticale	1	Vertical Back Stretcher	E
F	Tablette	1	Shelf	F
H	Traverse supérieure arrière	1	Top Back Stretcher	H
I	Sac de quincaillerie	1	Hardware bag	I
J	Porte(s) *		Door(s) *	J
	* Vendues séparément		* Sold separately	

**QUINCAILLERIE / HARDWARE**

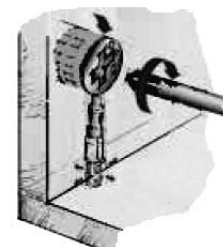
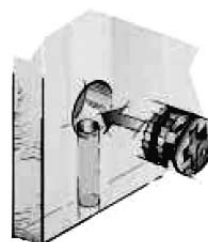
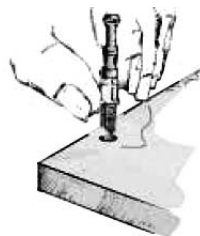
	aa	Vis à bois 5/8"	2	5/8" Wood screws	aa
	bb	Ferrures d'assemblage	8	Cam-locks	bb
	cc	Goujons de bois (Installés)	12	Wooden dowels (Installed)	cc
	dd	Supports à tablette	4	Shelf supports	dd
	ee	Penture et plaque	2/4*	Hinge set	ee
	ff	Butoirs de porte	2/4*	Door bumpers	ff
		* 2 De chaque par module de 9" à 21"		* 2 Each for 9" to 21" cabinets	
		et 4 de chaque par module de 24" à 36"		and 4 each for 24" to 36" cabinets	

**Ce module peut aussi s'assembler selon l'option: BCP... & BFP... , voir les instructions du module choisi.  
This cabinet can also be assembled as option: BCP... & BFP... , see the chosen cabinet assembly instructions.**

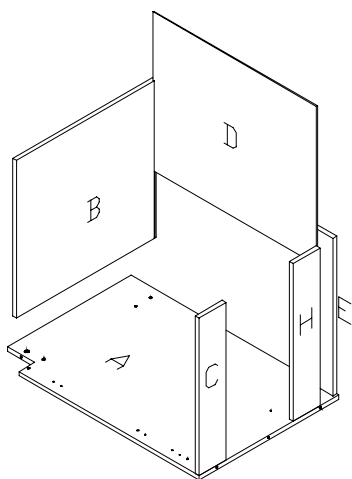
## Module de Bas ( B9 / B12 / B15 / B18 / B21 / B24 / B27 / B30 / B33 / B36 / V12 / V15 / V24 / V30 / V36 ) **Bottom Cabinet**

Pour serrer les ferrures d'assemblage, tourner le baril de 180° avec un tournevis phillips ou plat, tel qu'illustré.

To tighten the cam-locks, turn the barrel 180° with a phillips or flat screwdriver as shown.



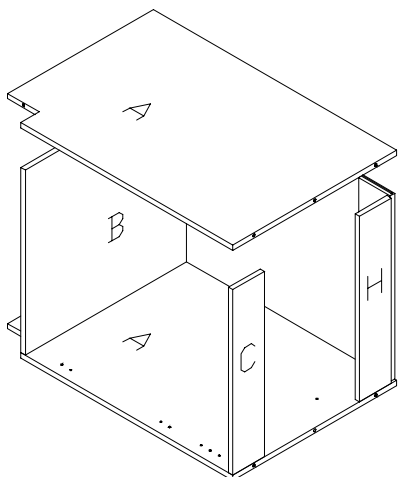
### Étape 1 / Step 1



Placer un panneau de côté (A) sur une surface plane, insérer les panneaux (B), (C) bande de chant vers l'avant), (E) et (H) dans les trous et le panneau (D) dans la rainure. Fixez-les ensemble avec les ferrures d'assemblage (bb) tel qu'illustré.

Place side panel (A) on a flat surface, insert in holes (B), (C) edge band placed facing front), (E), (H) and into groove the panel (D). Fix them all together with the cam locks (bb) as shown.

### Étape 2 / Step 2



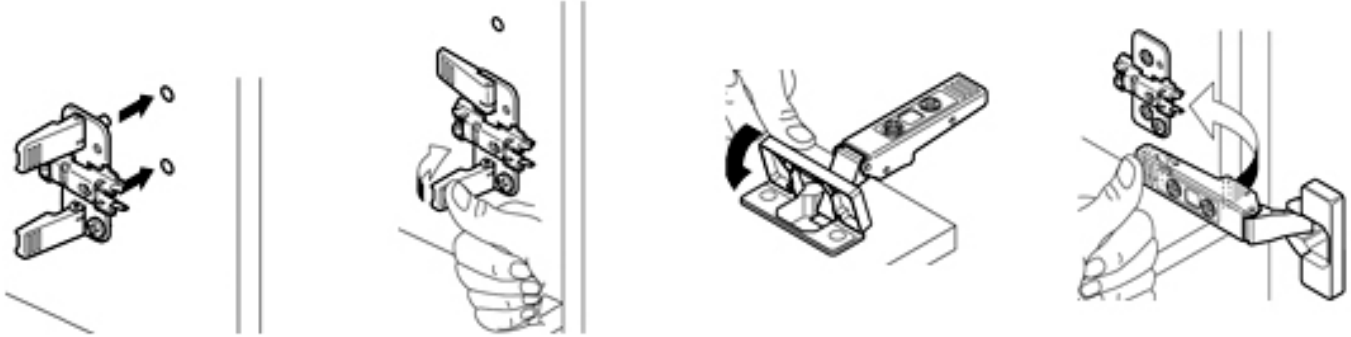
Placer l'autre côté (A) de façon à ce que les ferrures d'assemblage (bb) et les goujons de bois (cc) entrent dans les trous pré-perçés à cet effet. Assurez-vous que le panneau (B) est d'équerre avec le panneau (A) et visser le panneau (D) au morceau (E) avec les vis (aa) pour garder le caisson bien droit.

Place the other side panel (A) so that the cam locks (bb) and the wooden dowels (cc) fit into the pre-drilled holes. Make sure that panel (B) is square with panel (A) then screw panel (D) to piece (E) using screws (aa) to keep the cabinet straight.

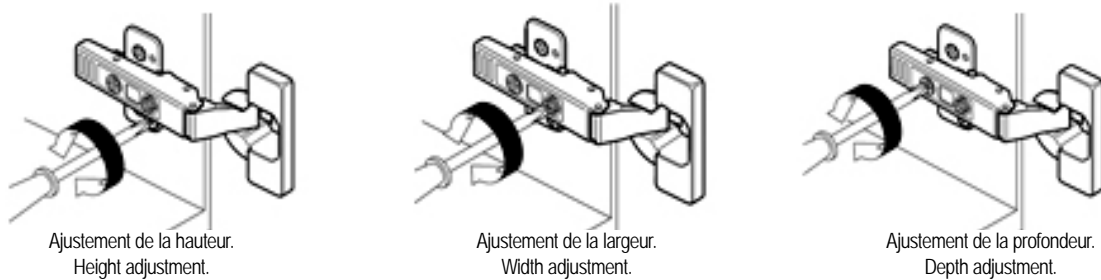
**Ce module peut aussi s'assembler selon l'option: BCP... & BFP... , voir les instructions du module choisi.  
This cabinet can also be assembled as option: BCP... & BFP... , see the chosen cabinet assembly instructions.**

**Module de Bas ( B9 / B12 / B15 / B18 / B21 / B24 / B27 / B30 / B33 / B36 / V12 / V15 / V24 / V30 / V36 ) Bottom Cabinet**

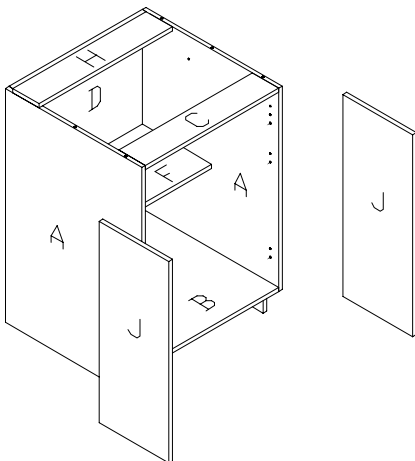
Montage de la penture / Hinge assembly



Ajustement de la penture / Hinge Adjustment



**Étape 3 / Step 3**



Installer les supports à tablette (dd) sur les cotés (A), pour ensuite insérer la tablette (F). Fixer la porte (J) tel qu'illustré. Coller les butoirs de portes (ff) sur les 2 coins intérieurs de la ou des portes.

*Install shelf supports (dd) on the side panel (A), then insert shelf (F). Fix door(s) (J) as shown. Apply the 2 door bumpers on the inner corner of the door(s).*

**Ce module peut aussi s'assembler selon l'option: BCP... & BFP... , voir les instructions du module choisi.**  
**This cabinet can also be assembled as option: BCP... & BFP... , see the chosen cabinet assembly instructions.**